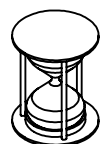
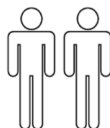
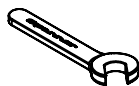


MONDO / VIVO / LAGO
STOLICA
- drvene noge

Art.Nr.:

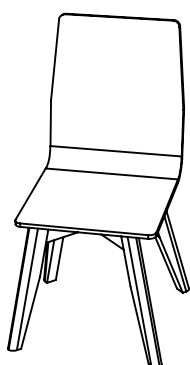
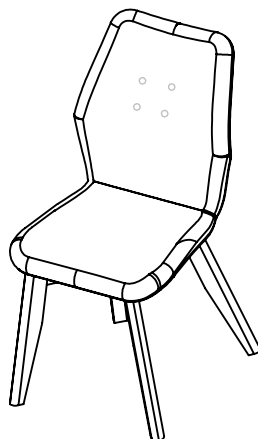
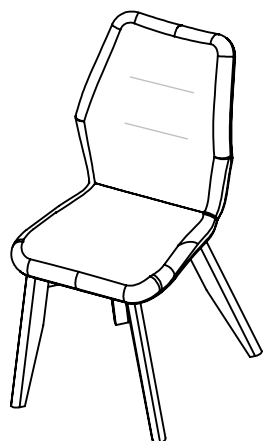


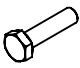

30 min.

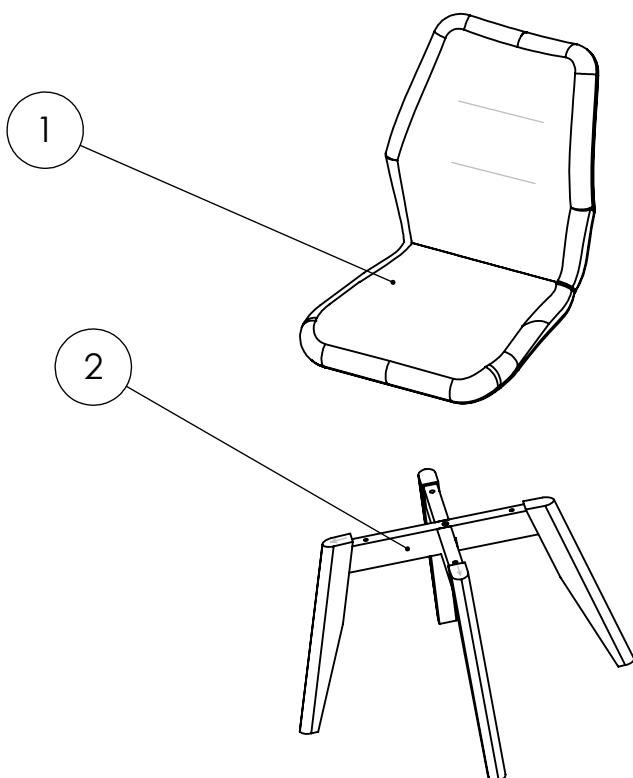




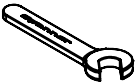
Colly 1/2: 1

Colly 2/2: 2; Ax4,Bx4

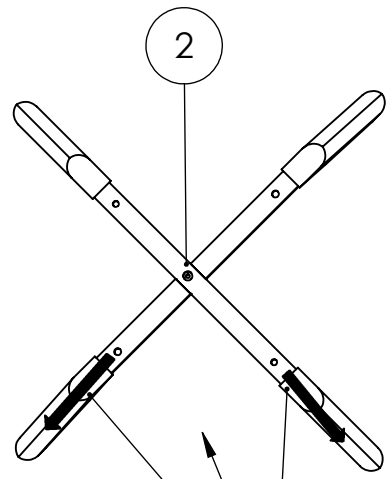


Ax4 	Bx4 
M6x90	M6

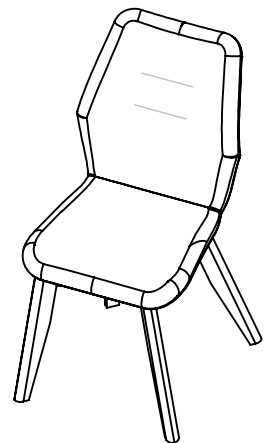
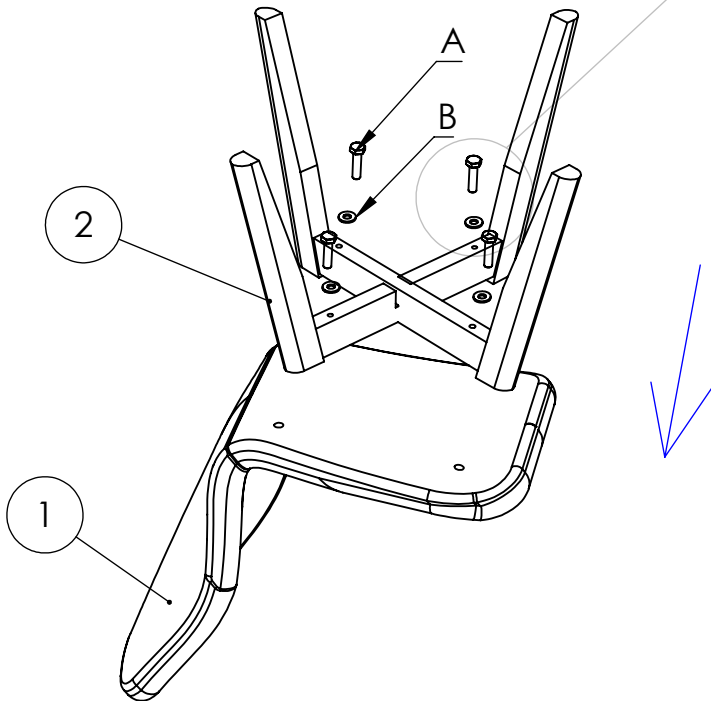
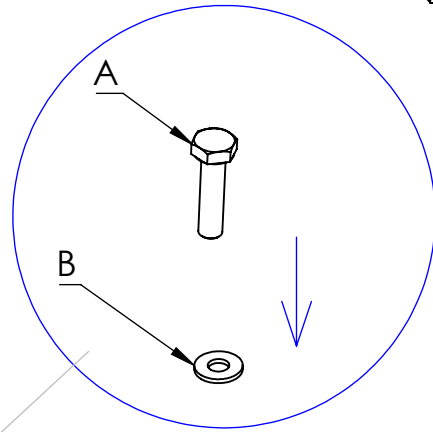
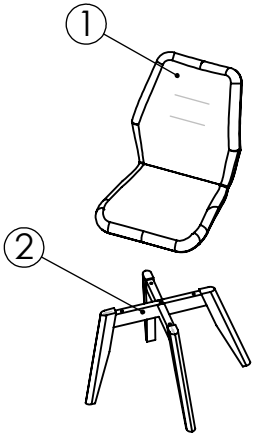


<p>Ax4</p>  <p>M6x90</p>	<p>Bx4</p>  <p>M6</p>	
--	--	--

1

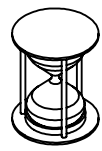


PREDNJA STRANA

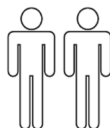
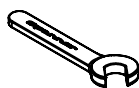


MONDO / VIVO / LAGO
FOTELJA
- drvene noge

Art.Nr.:

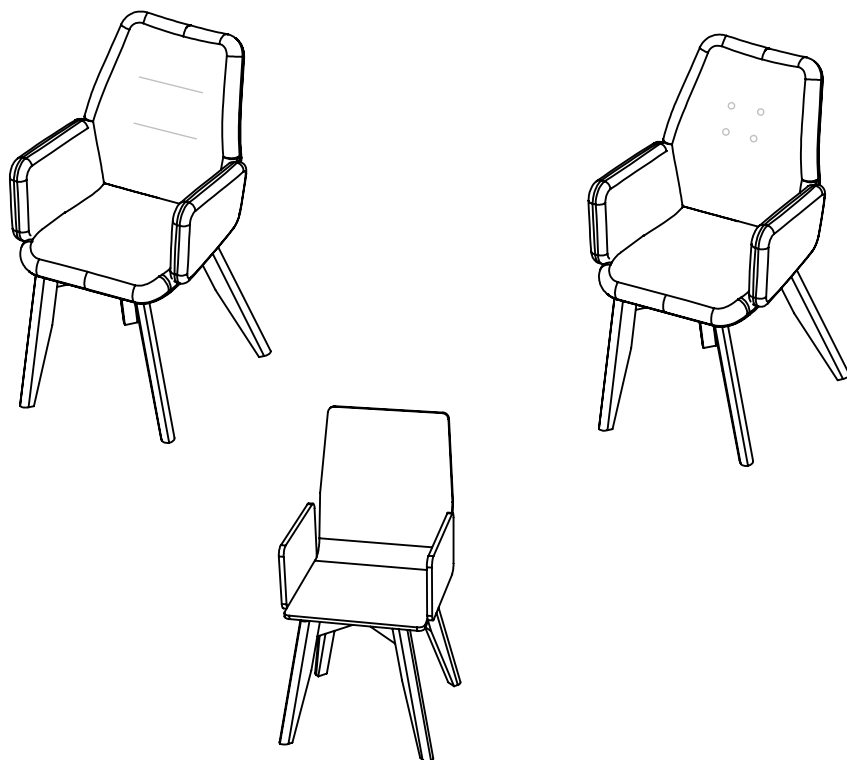


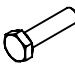

30 min.

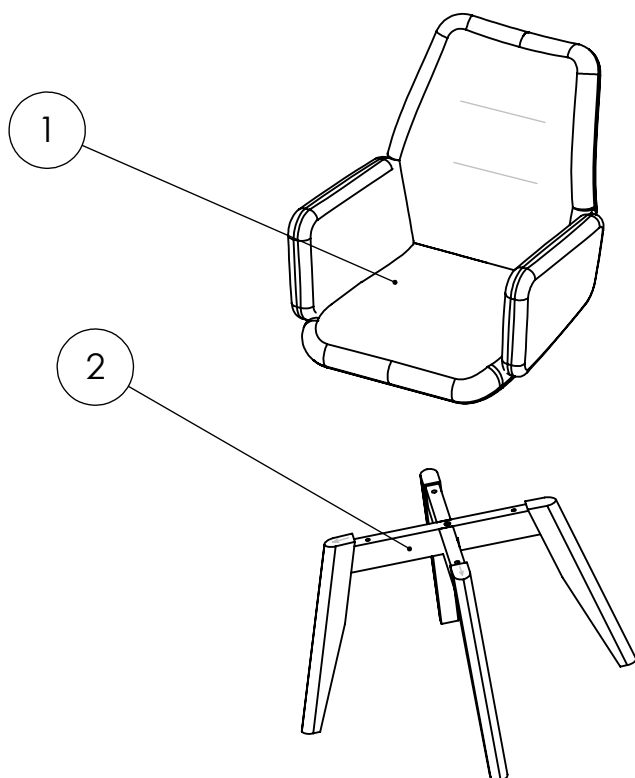




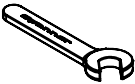
Colly 1/2: 1

Colly 2/2: 2; Ax4,Bx4

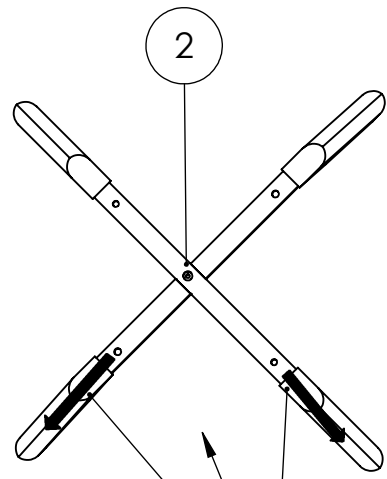


Ax4  M6x90	Bx4  M6

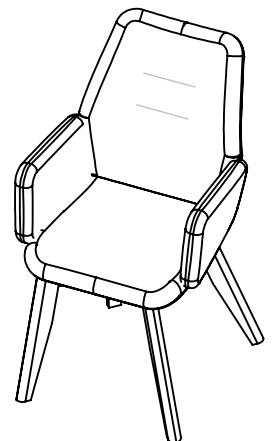
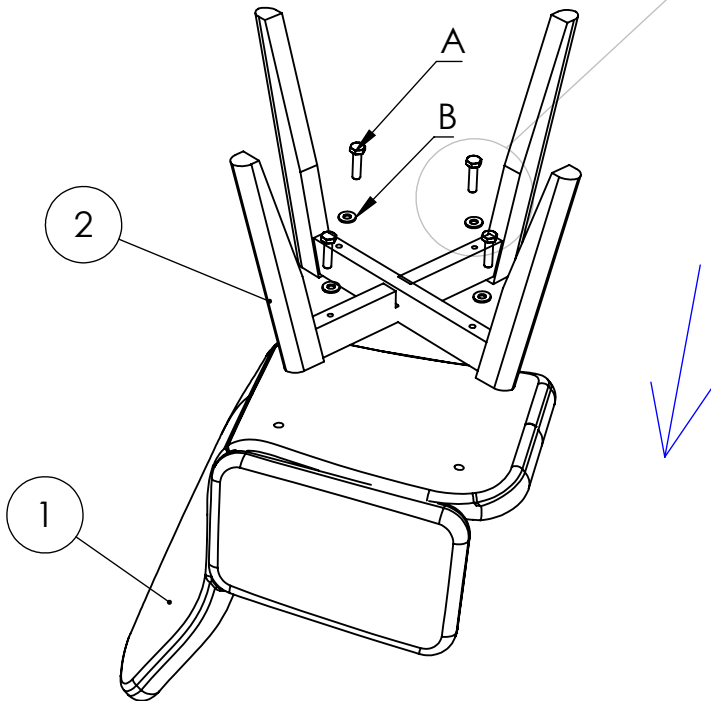
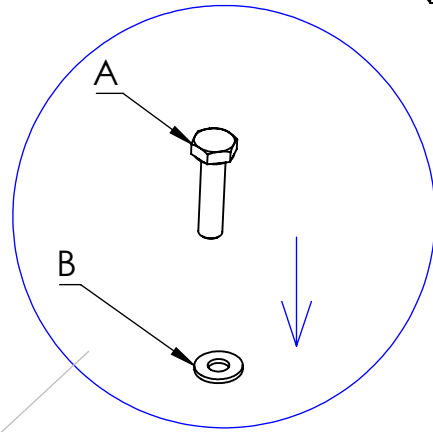
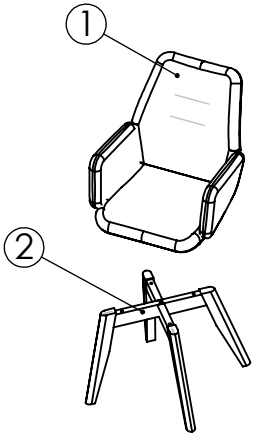


<p>Ax4</p>  <p>M6x90</p>	<p>Bx4</p>  <p>M6</p>	
--	--	--

1

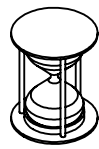


PREDNJA STRANA

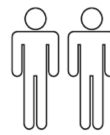
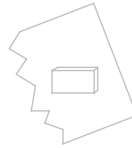


MONDO / VIVO
FOTELJA -
metalna cijev noge

Art.Nr.:

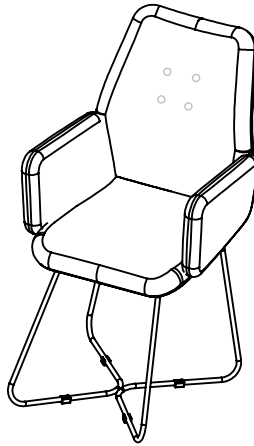
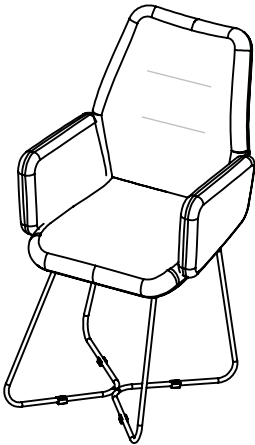




30 min.

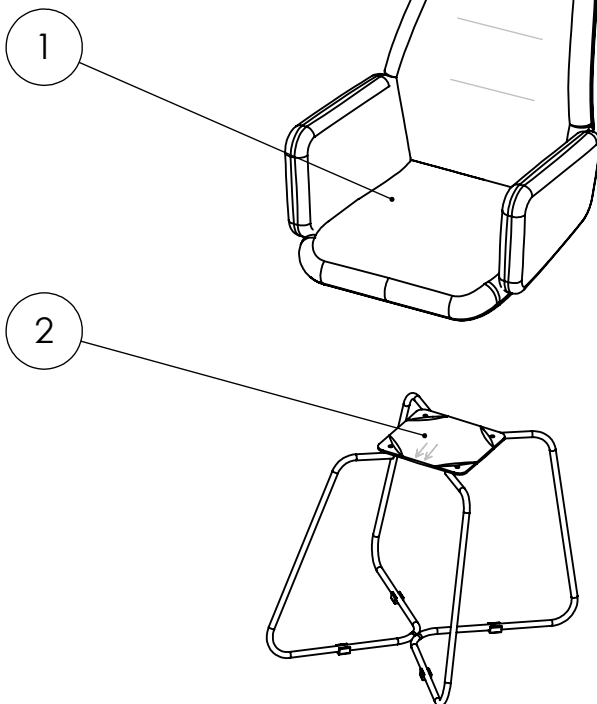


Colly 1/2: 1

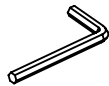
Colly 2/2: 2; Ax4



Ax4		
M6x15		



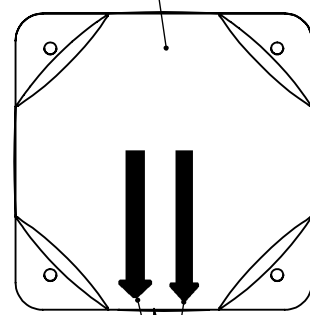
Ax4



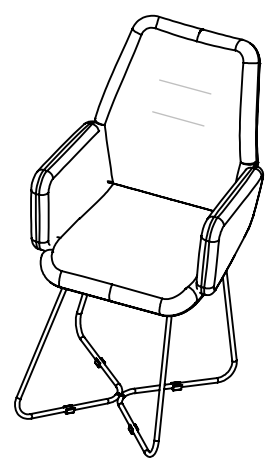
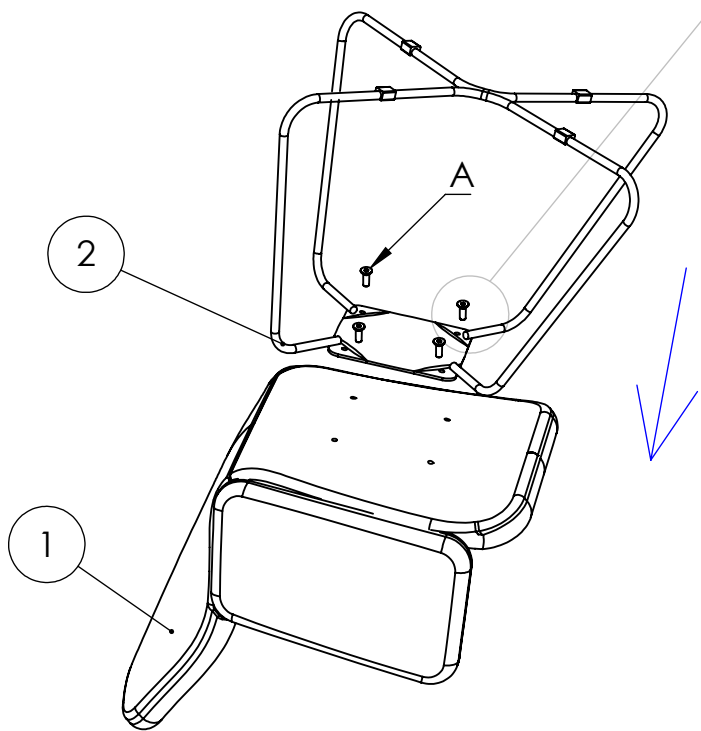
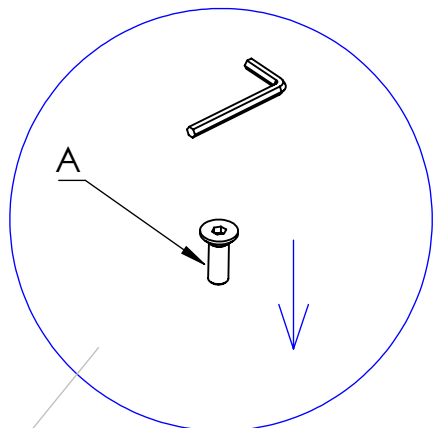
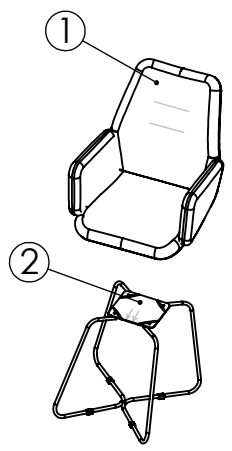
M6x15

1

2

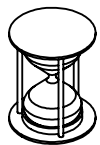


PREDNJA STRANA

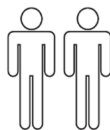


LAGO FOTELJA - metalna cijev noge

Art.Nr.:

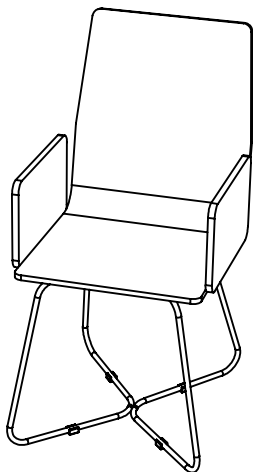



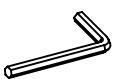
30 min.

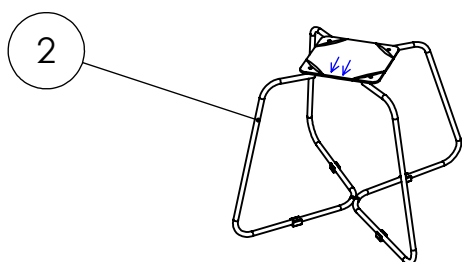
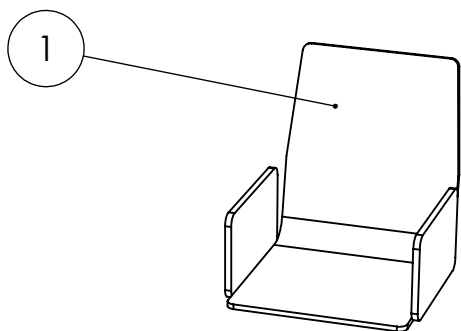


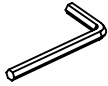
Colly 1/2: 1

Colly 2/2: 2; Ax2 ; Bx2

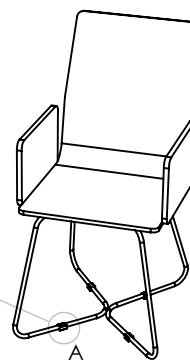
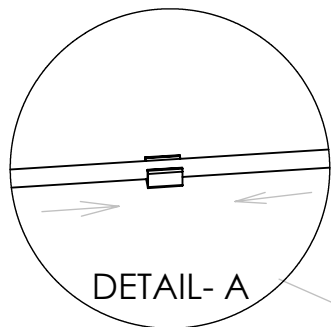
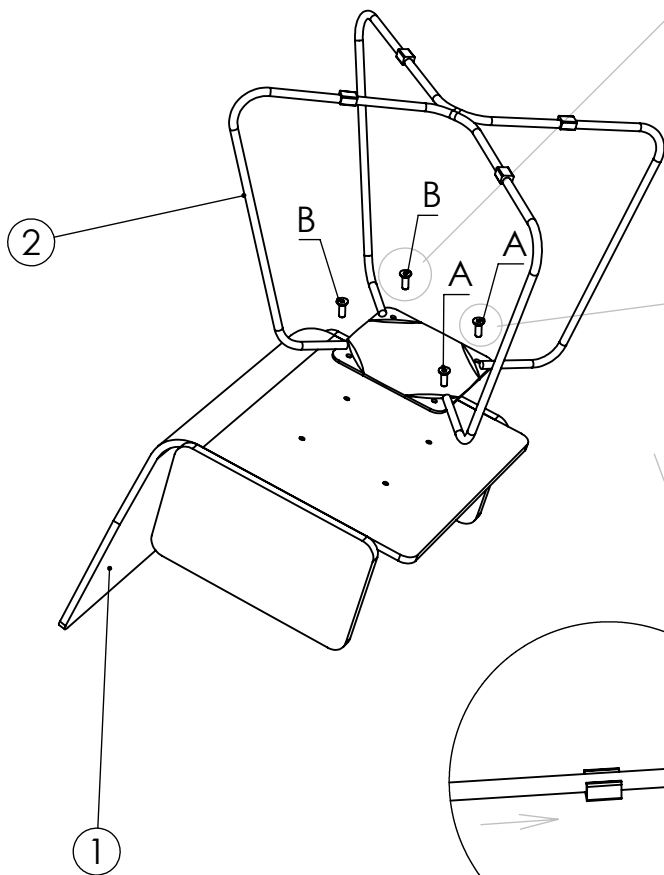
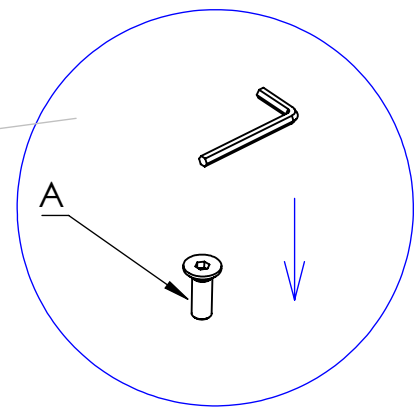
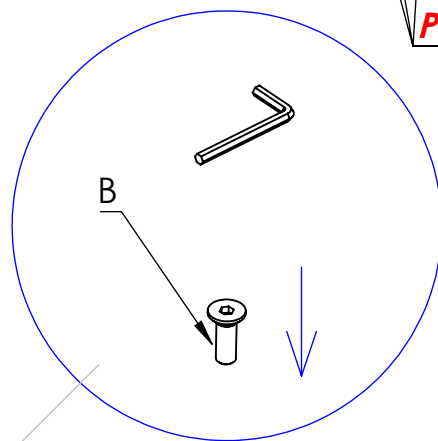
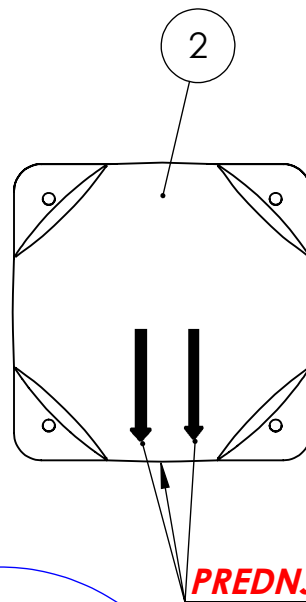
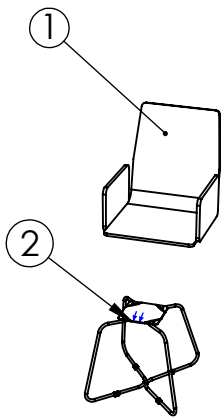


Ax2 	Bx2
M6x15	M6x25
	



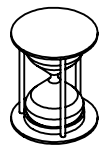
Ax2 M6x15	Bx2 M6x25	
--------------	--------------	--

1

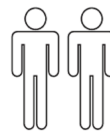
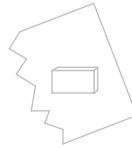


**MONDO / VIVO
STOLICA -
metalna cijev noge**

Art.Nr.:

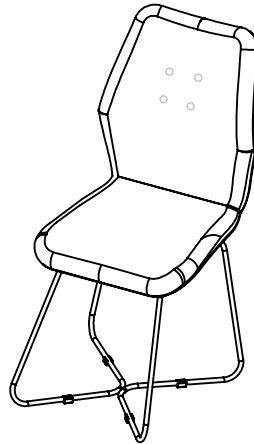
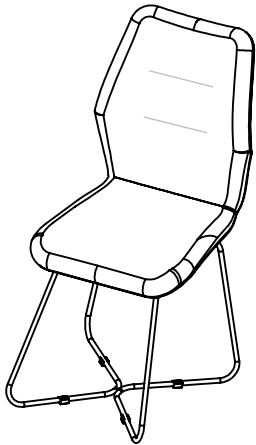


30 min.



Colly 1/2: 1

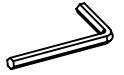
Colly 2/2: 2; Ax4



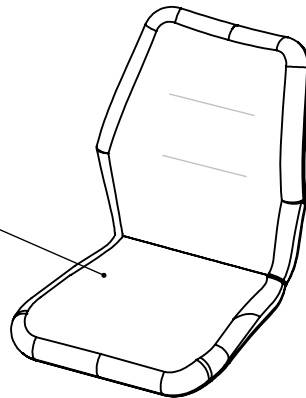
Ax4



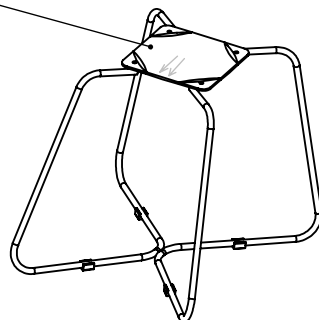
M6x15



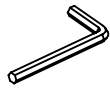
1



2



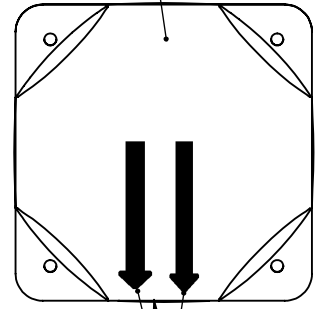
Ax4



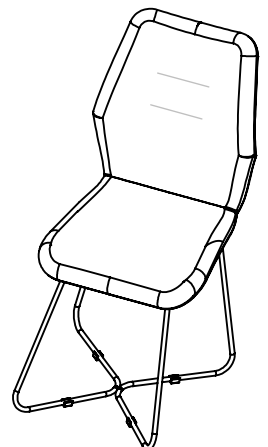
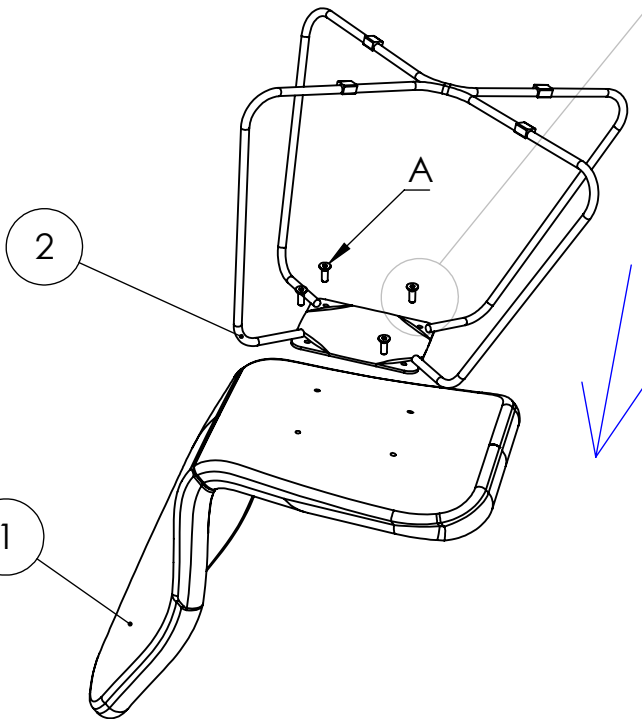
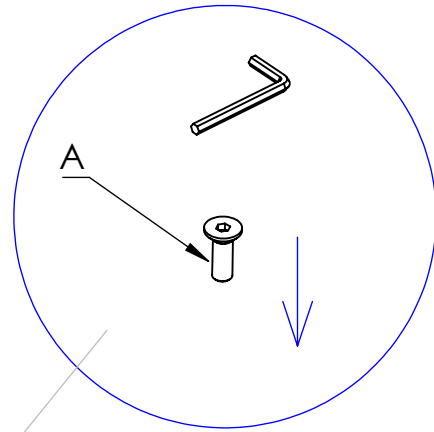
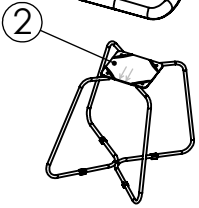
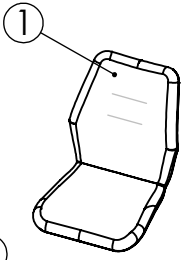
M6x15

1

2

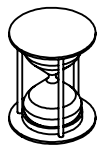


PREDNJA STRANA

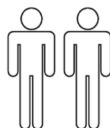


LAGO STOLICA - metalna cijev noge

Art.Nr.:

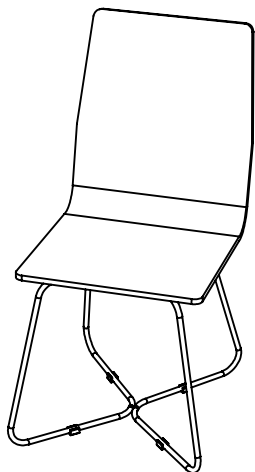





30 min.

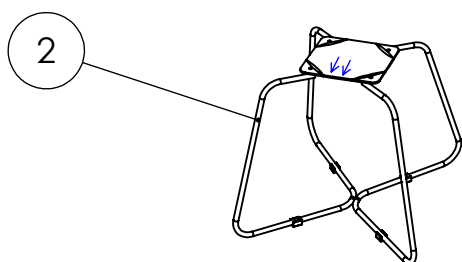
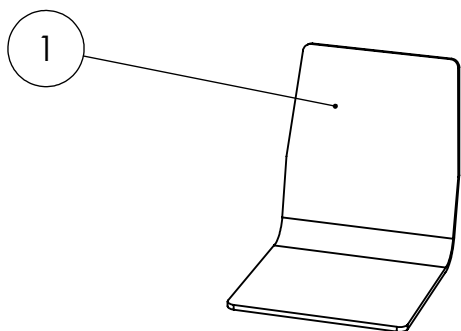


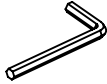
Colly 1/2: 1

Colly 2/2: 2; Ax2,Bx2

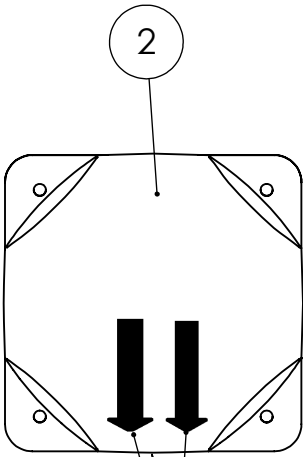
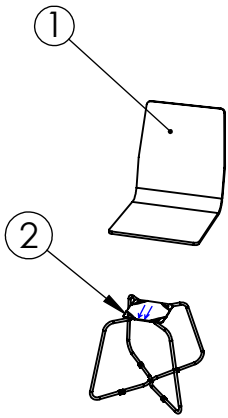


Ax2 	Bx2 
M6x15	M6x25
	

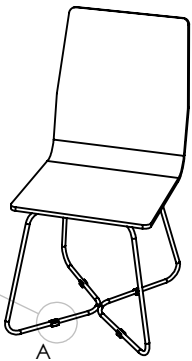
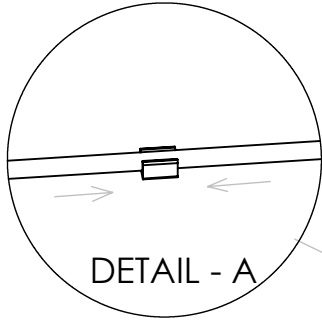
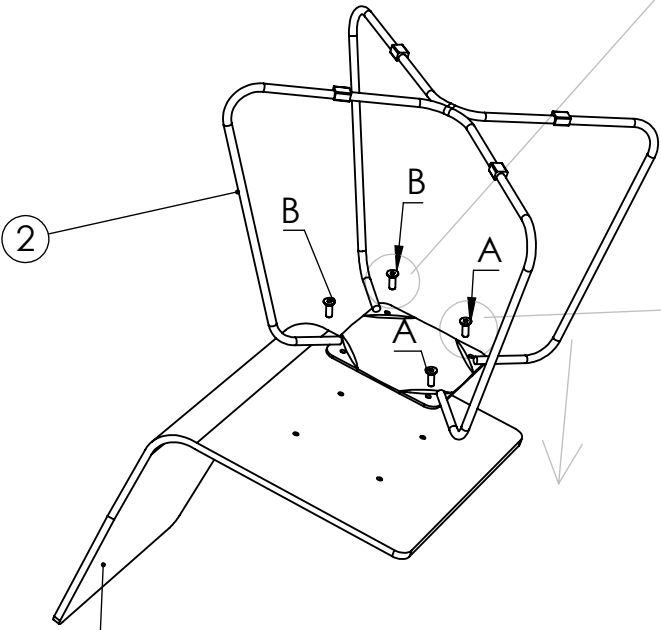
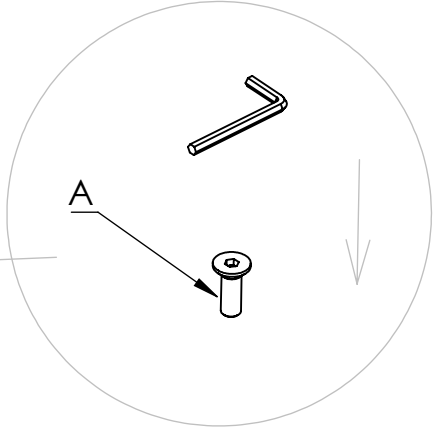
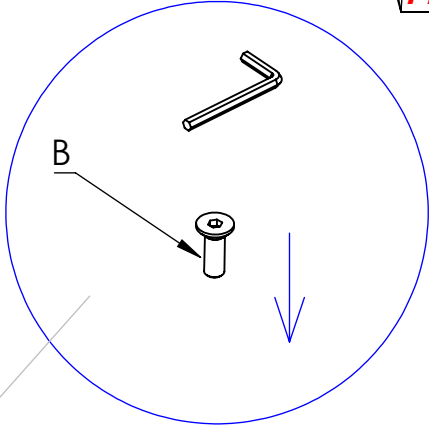


Ax2 M6x15	Bx2 M6x25	
--------------	--------------	--

1

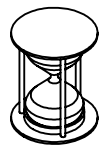


PREDNJA STRANA

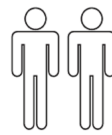
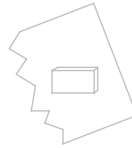


**MONDO / VIVO
FOTELJA
- metalni flah noge**

Art.Nr.:

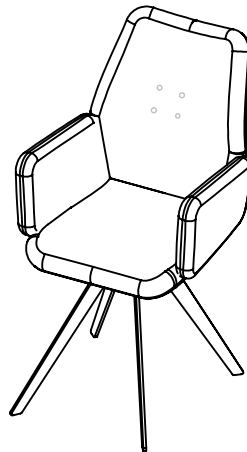
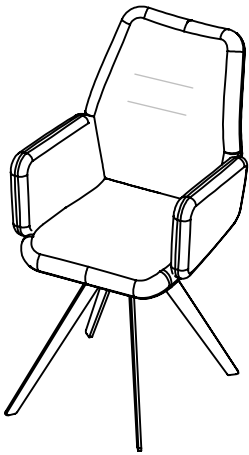


30 min.



Colly 1/2: 1

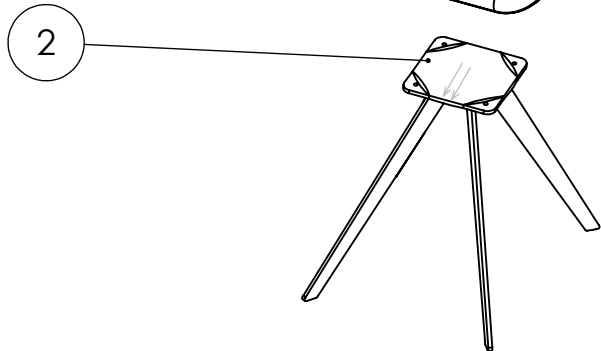
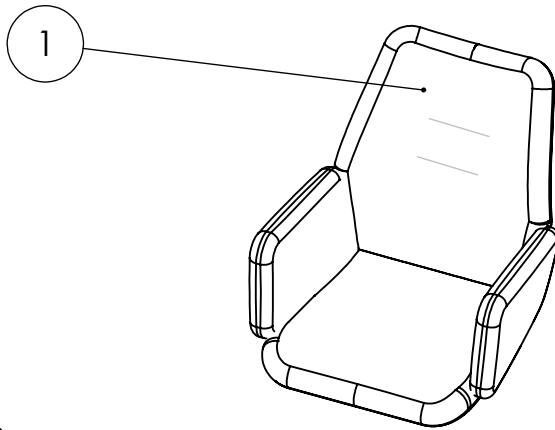
Colly 2/2: 2; Ax4



Ax4



M6x15

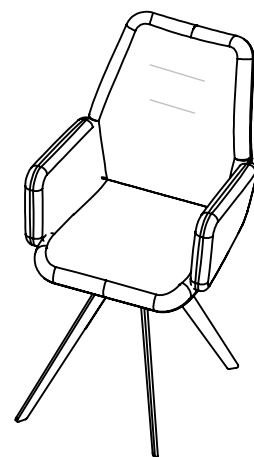
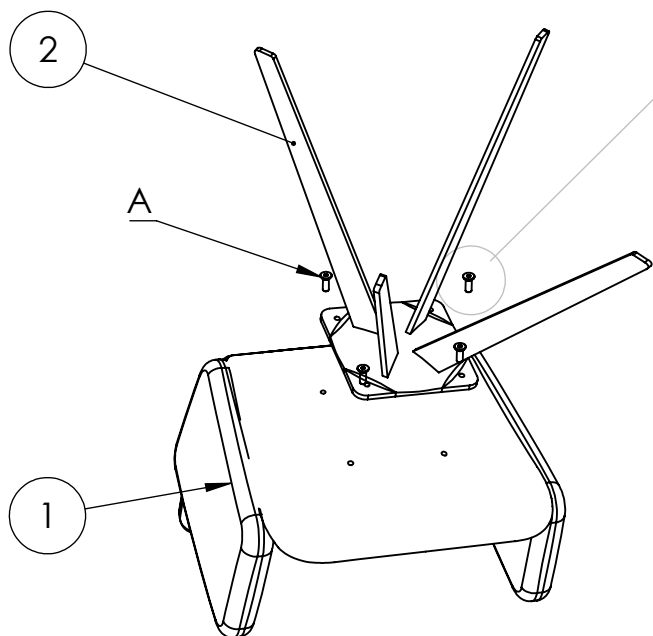
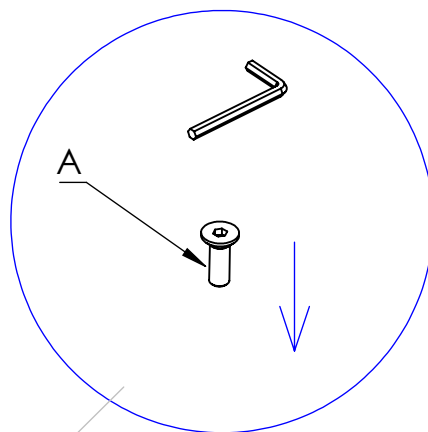
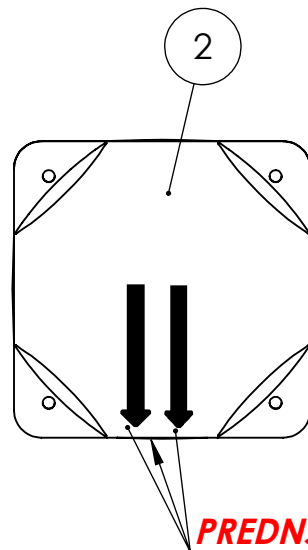
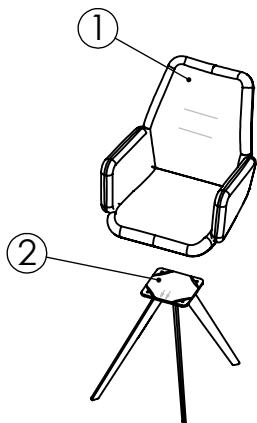


Ax4

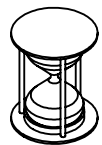


M6x15

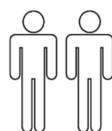
1



LAGO FOTELJA - metalni flah noge



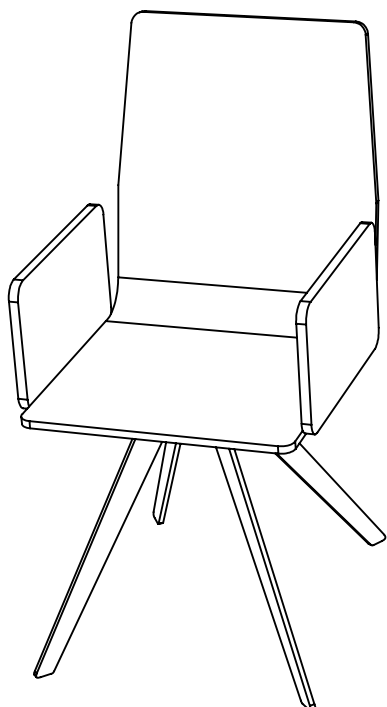
30 min.






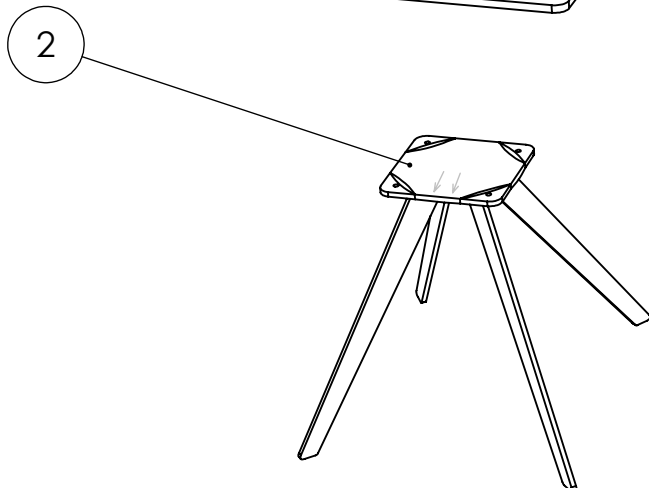
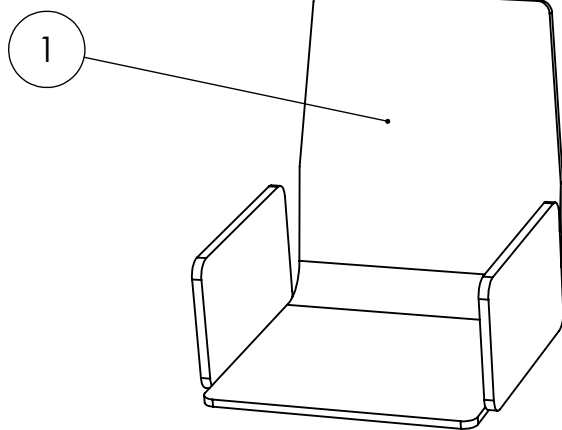
Colly 1/2: 1


Colly 2/2: 2; Ax2 ; Bx2

Art.Nr.:

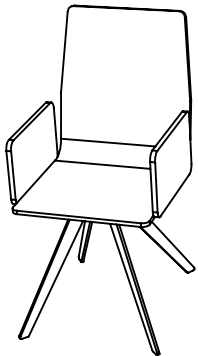
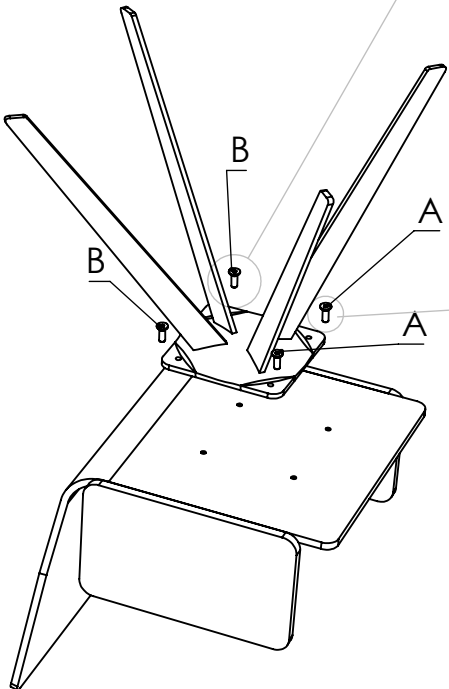
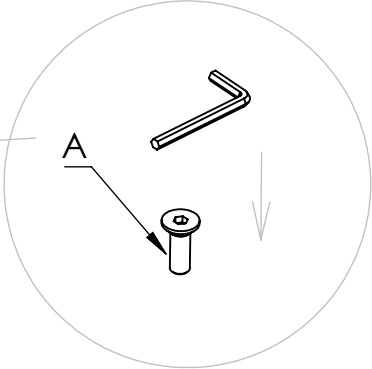
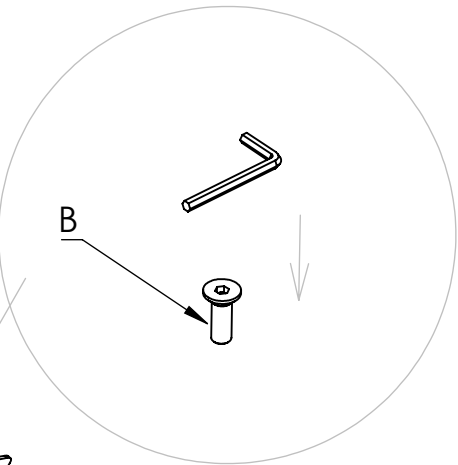
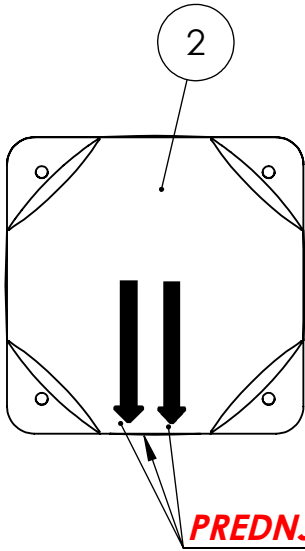
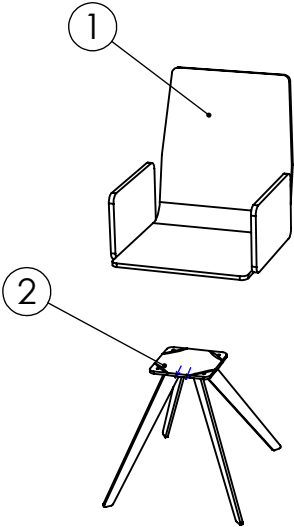


Ax2  M6x15	Bx2  M6x25
	



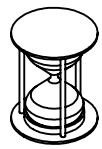
Ax2 M6x15	Bx2 M6x25	
--------------	--------------	---

1

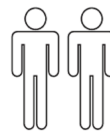
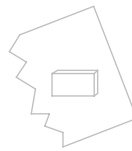


**MONDO / VIVO
STOLICA
- metalni flah noge**

Art.Nr.:

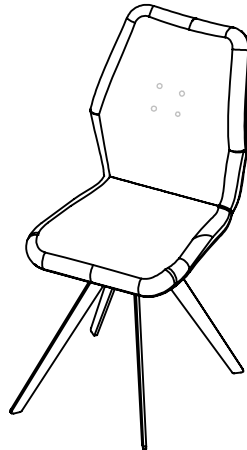
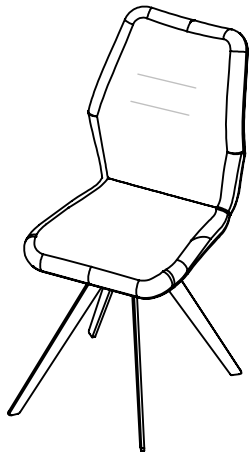




30 min.

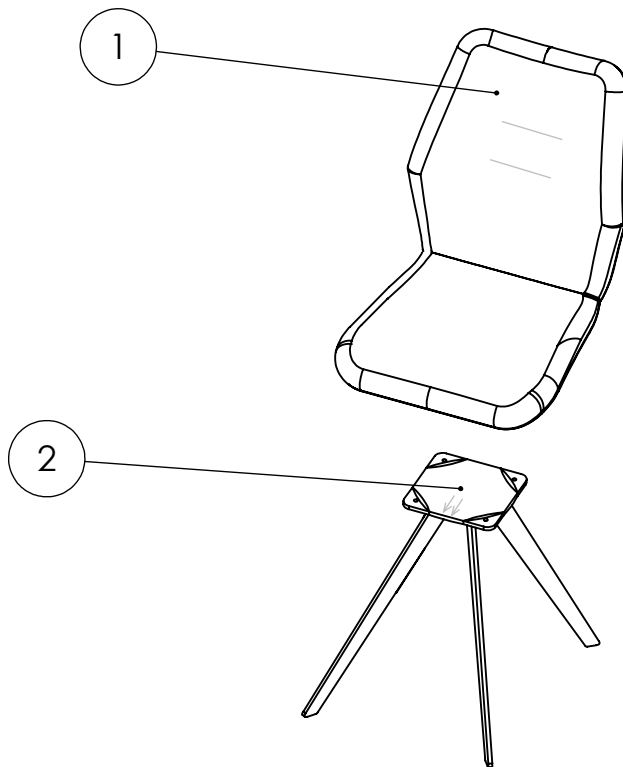


Colly 1/2: 1

Colly 2/2: 2; Ax4



Ax4 	
M6x15	

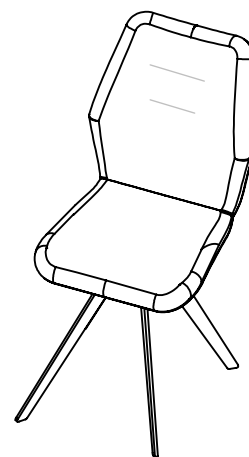
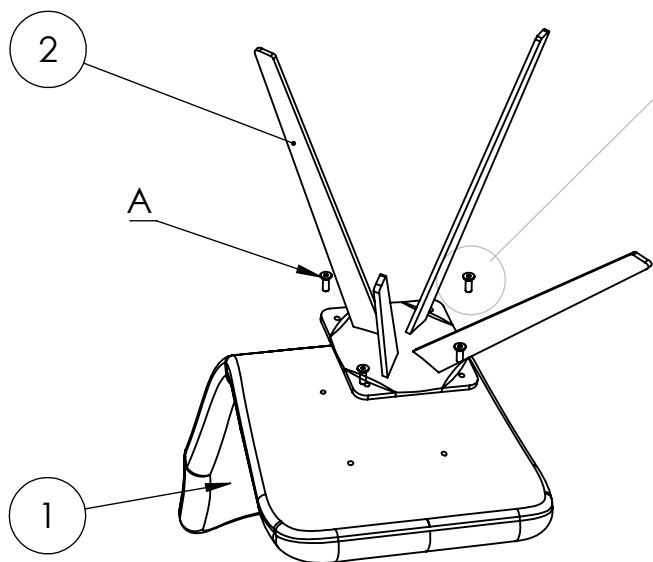
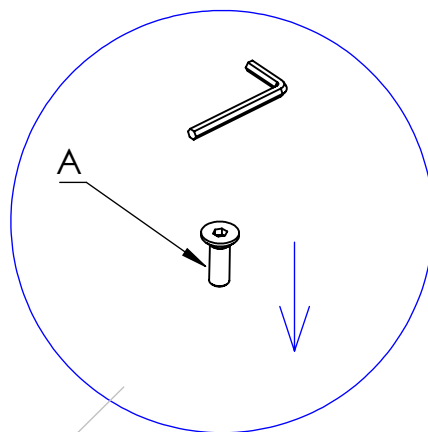
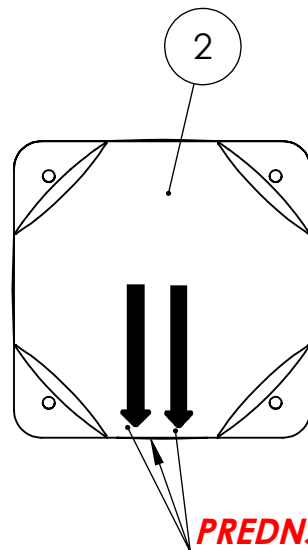
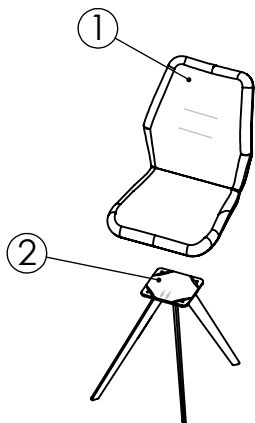


Ax4

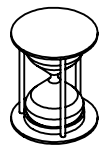


M6x15

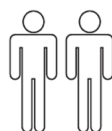
1



LAGO STOLICA - metalni flah noge

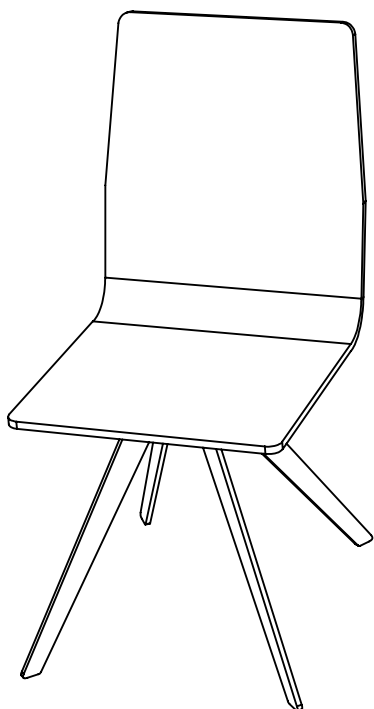





30 min.

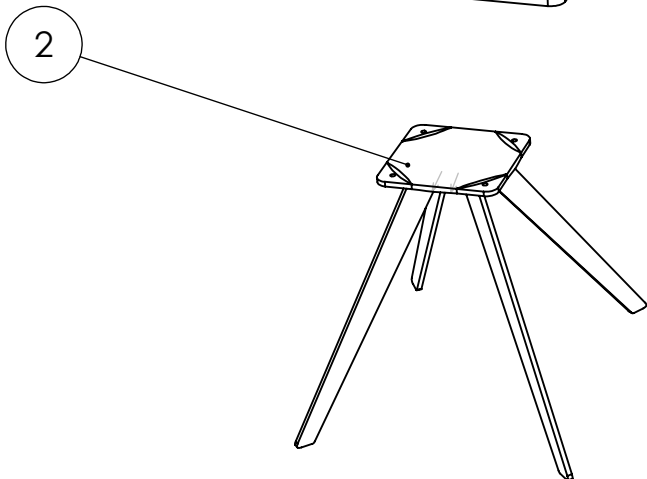
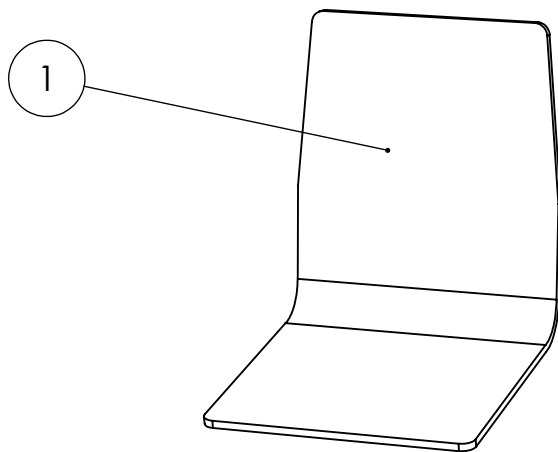



Colly 1/2: 1
Colly 2/2: 2; Ax2 ; Bx2

Art.Nr.:



Ax2 M6x15		Bx2 M6x25	
			



Ax2 M6x15	Bx2 M6x25	
--------------	--------------	---

1

