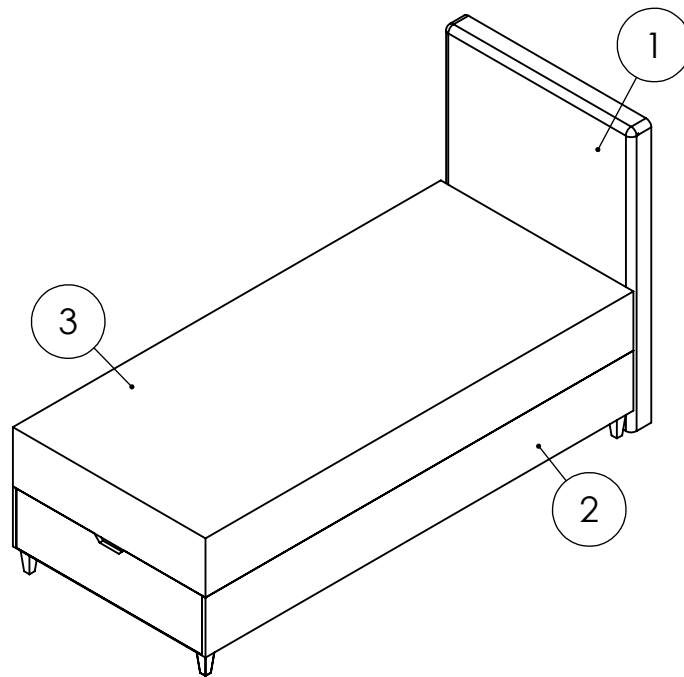
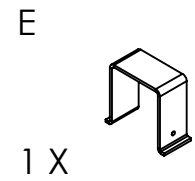
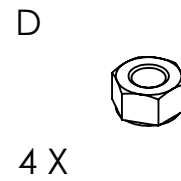
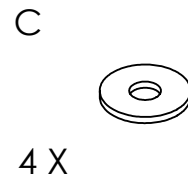
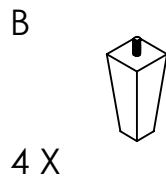
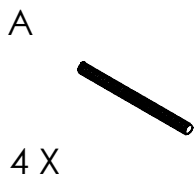


# MONTAŽNA UPUTSTVA

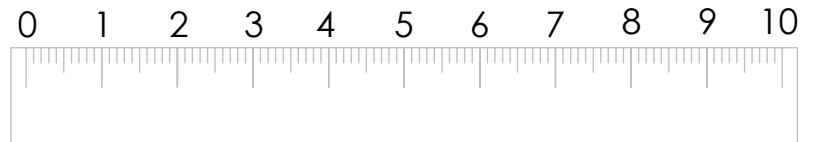
## KREVET SONA

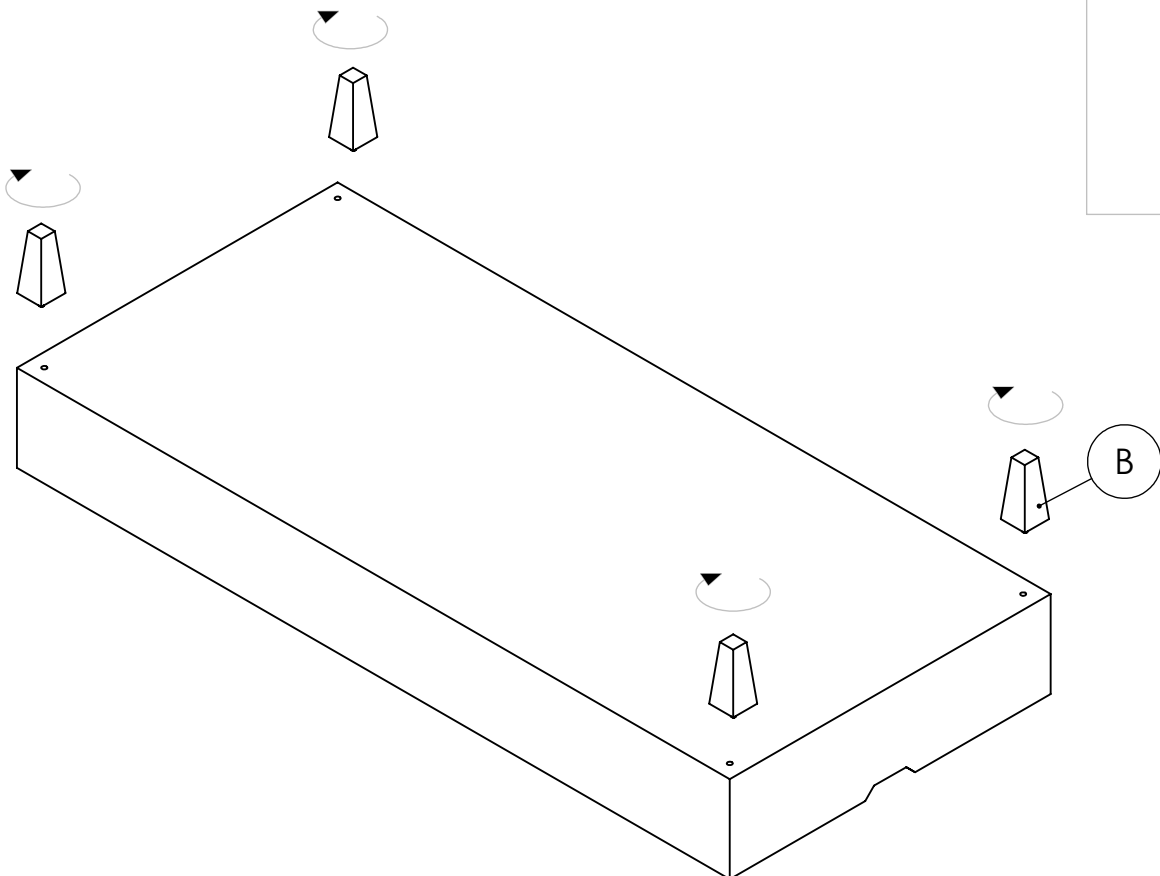
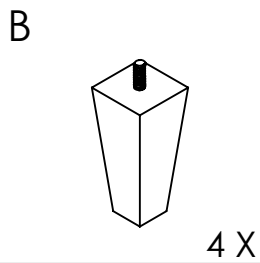
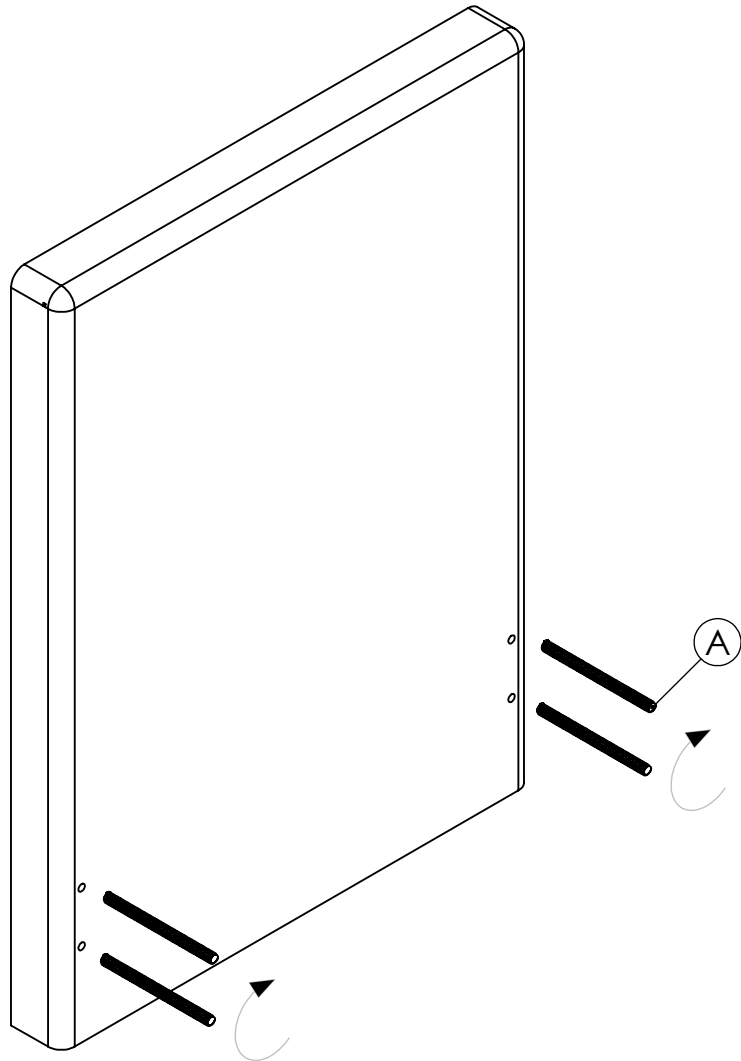
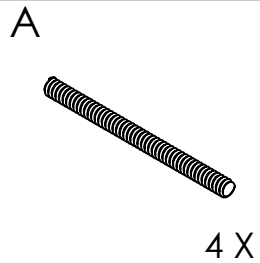


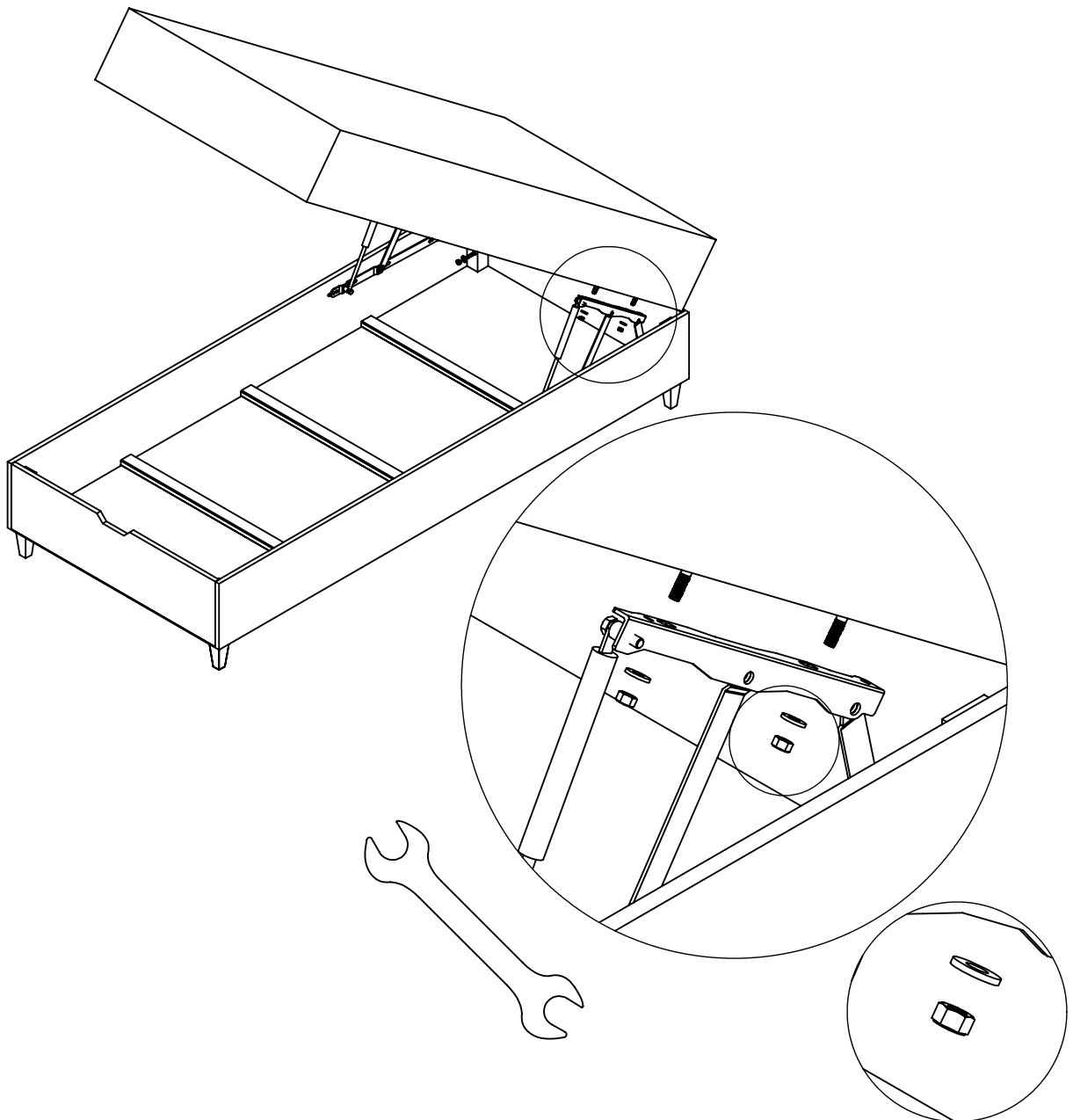
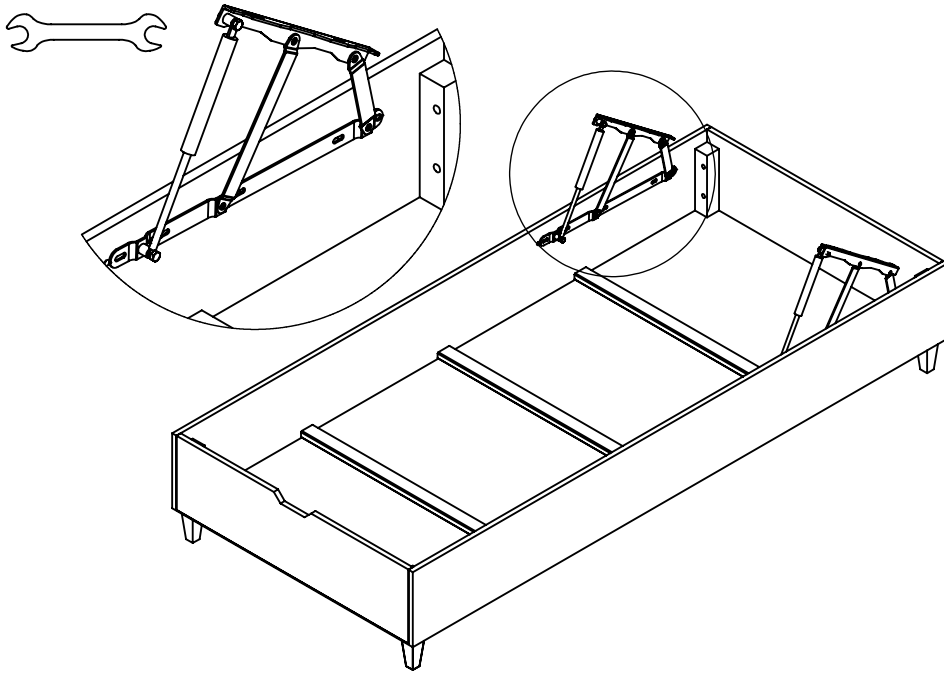
Okov potreban za montažu proizvoda

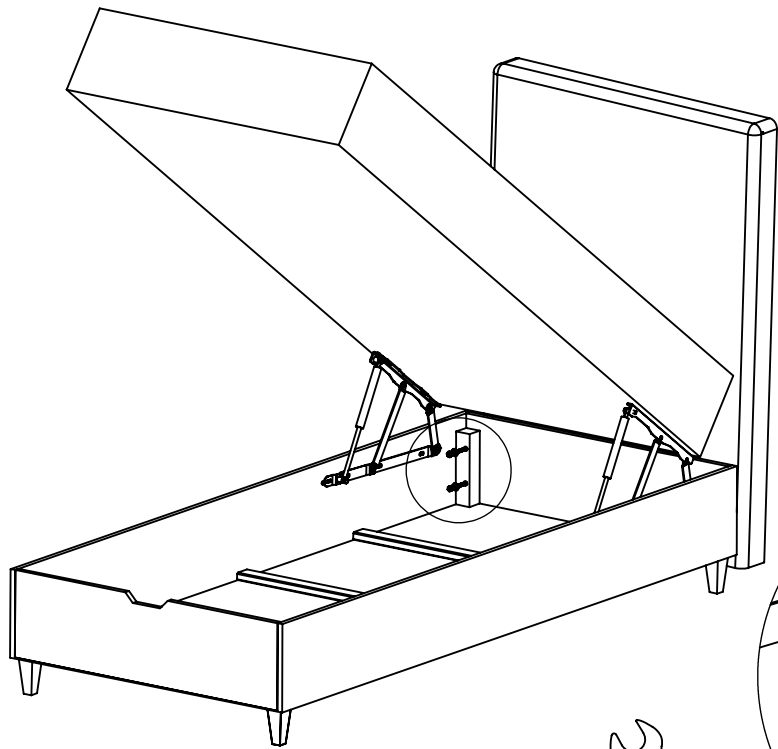


PART	COLLI
1.	1/3
2.	2/3
3.	3/3

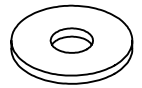








C

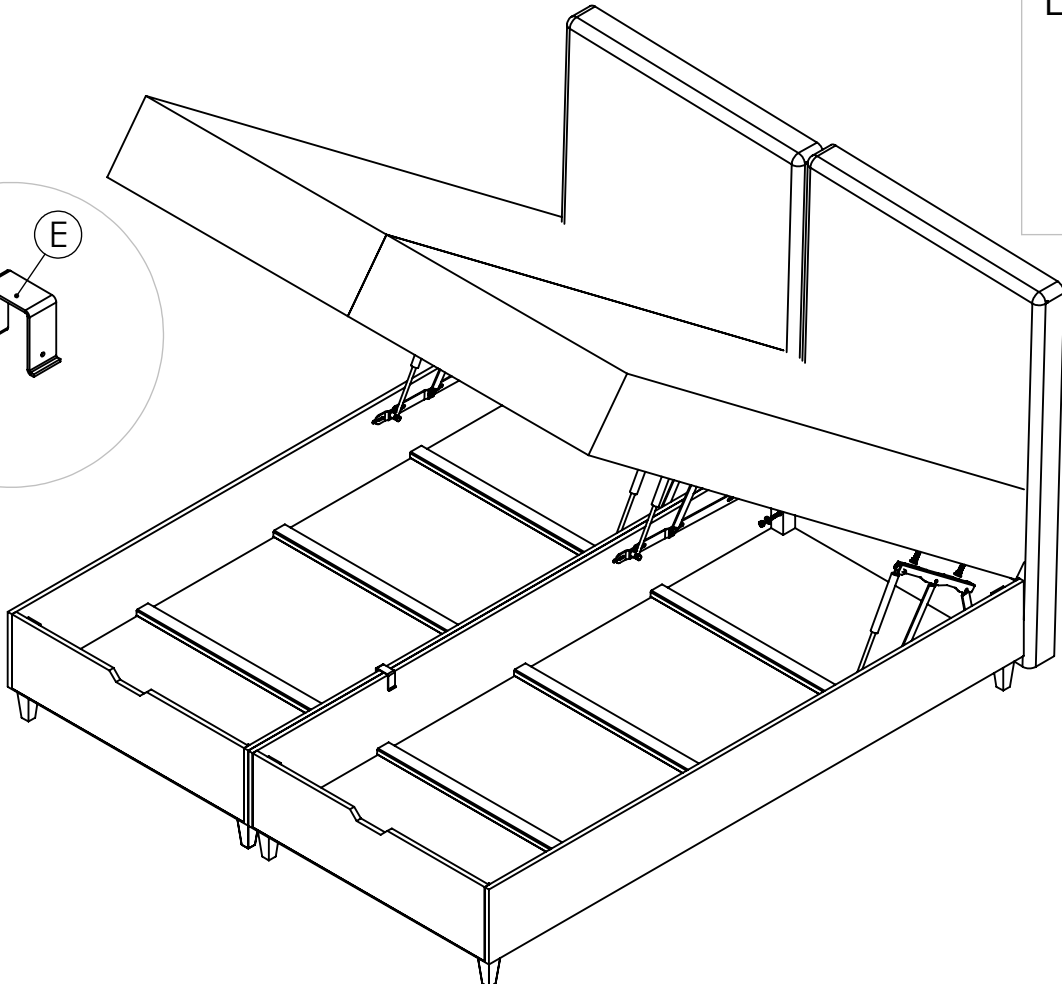
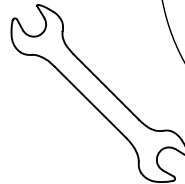
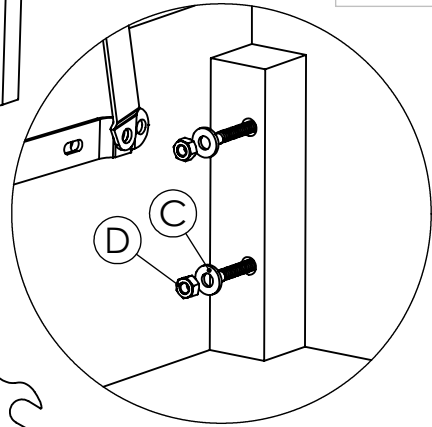


4 X

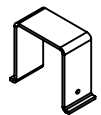
D



4 X



E



1 X

