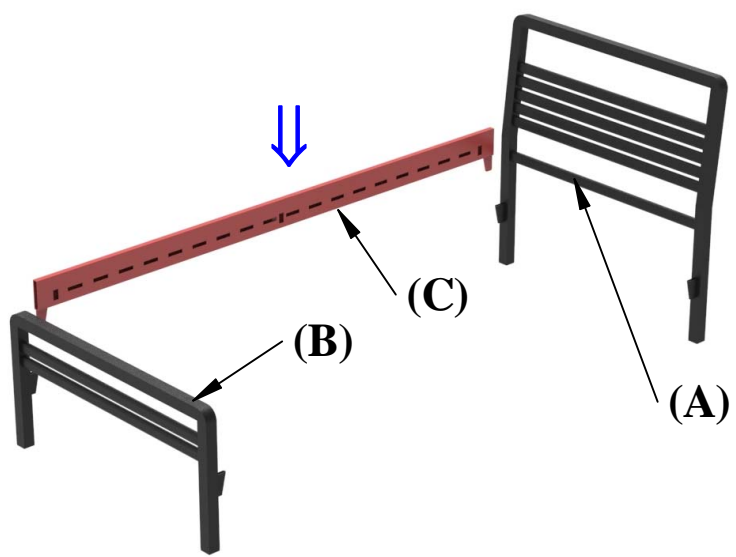


SHEMA SLAGANJA

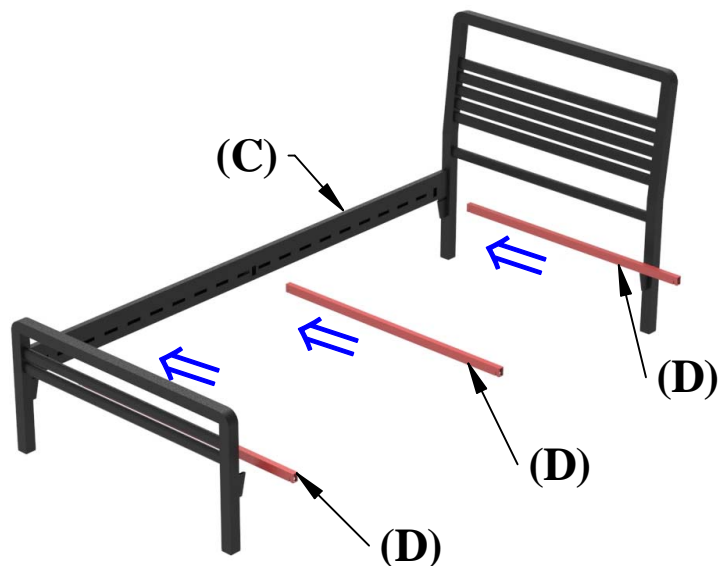
Korak 1

- postaviti stranice kreveta (C) tako da klinove stavimo u utore na uzglavlju (A) i uznožju (B)



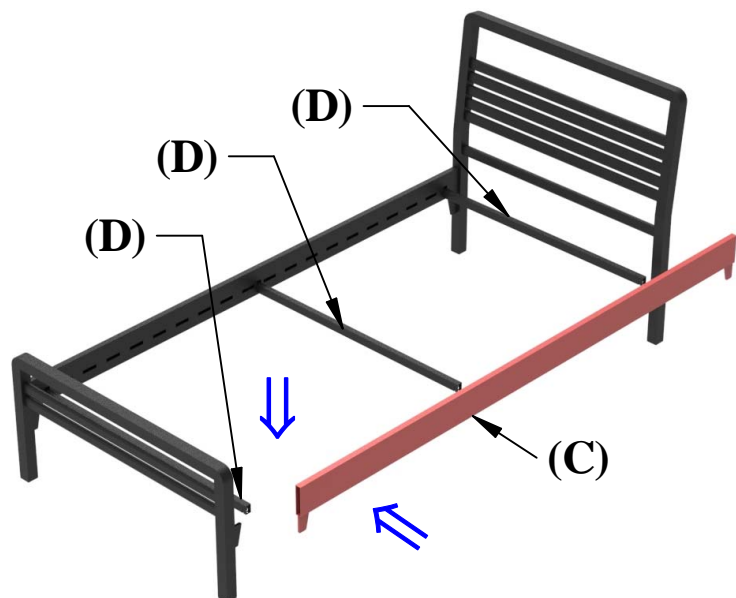
Korak 2

- postaviti poprečne veznike (D) u zato predviđene otvore na stranici (C)



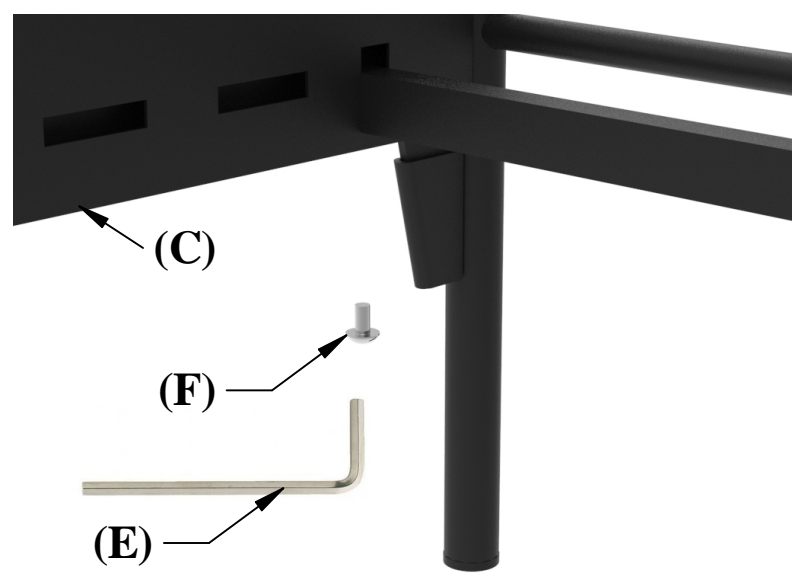
Korak 3

- postaviti stranicu (C) na poprečne veznike (D) i sve zajedno postaviti u utore na uzglavlju (A) i uznožju (B)
- prema potrebi stranice (A) i (B) dodatno učvrstiti laganim udarcima **GUMENIM ČEKIĆEM** u zoni klinova ↓



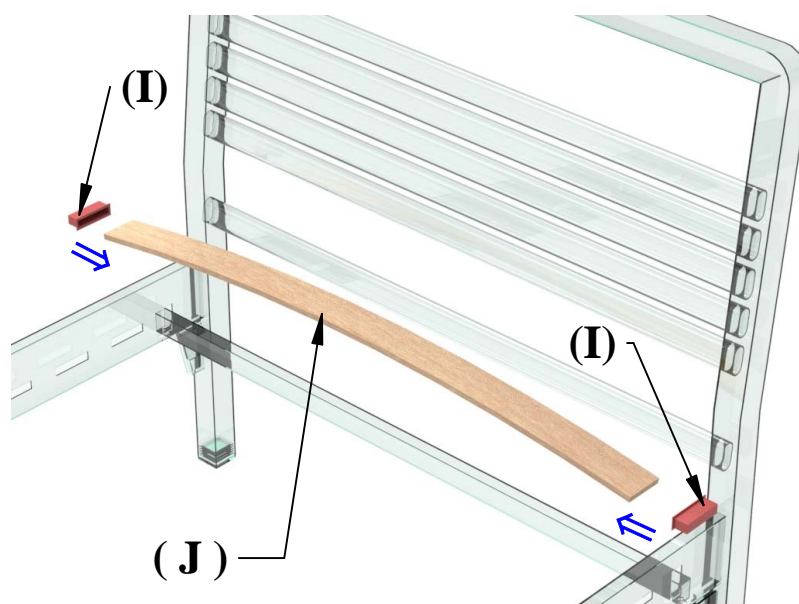
Korak 4

- učvrstiti vijke M8x15_ISO_7380 (F) s donje strane stranica (C) u zato predviđene otvore pomoću imbus ključa SW5 (E)



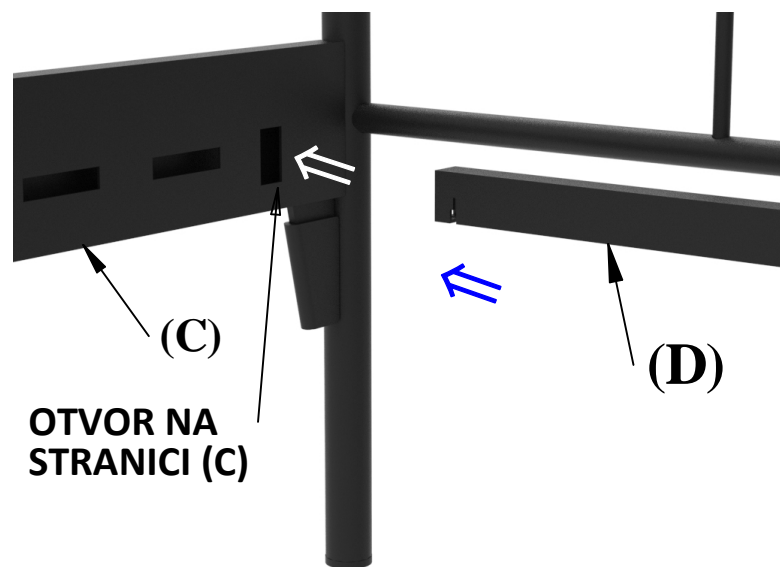
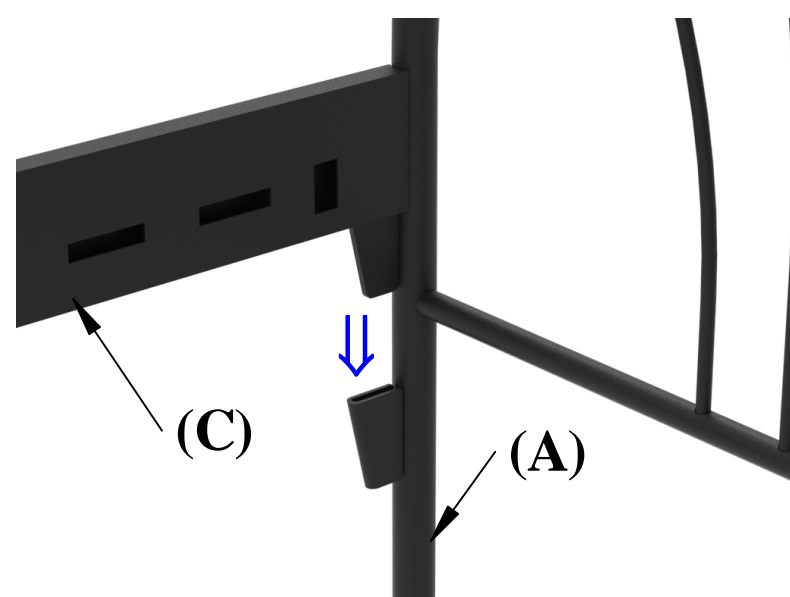
Korak 5

- latoflex letvice (J) prvo umetnuti u PVC vanjske nosače letvica (I) te ih postavljamo na otvore na bočnim stranicama (C) tako da prvo postavimo latoflex letvicu (J) u jednu od stranica (C) zatim postavimo u otvor na suprotnoj stranici (C) pri tom lagano povlačeći latoflex letvicu prema gore kako bih lakše postavili u drugu stranicu

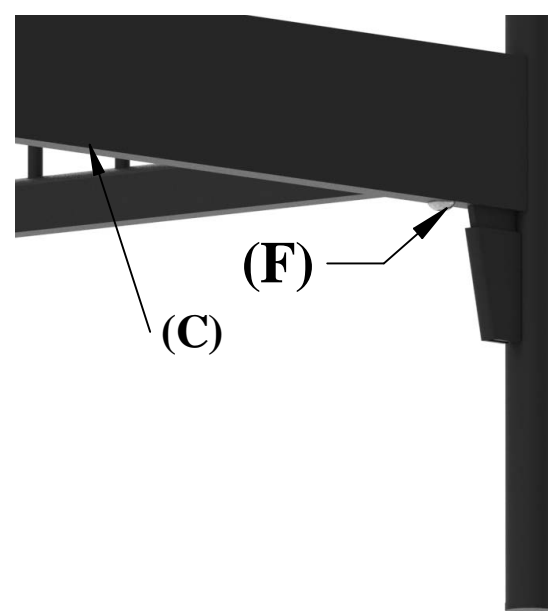
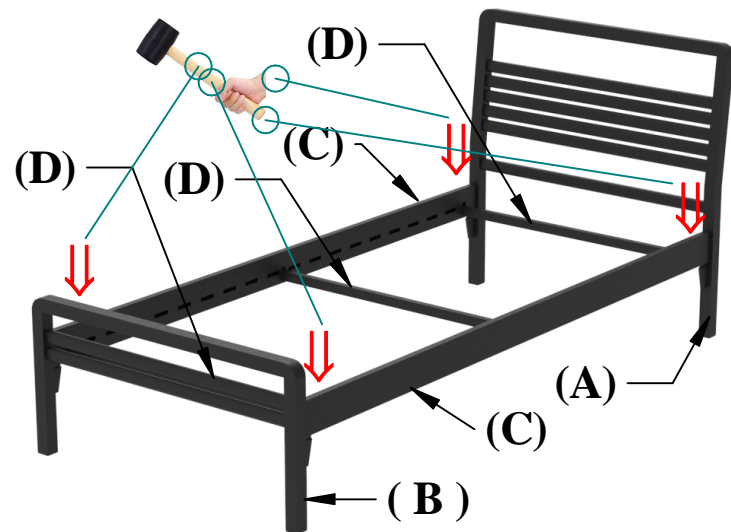


Korak 6

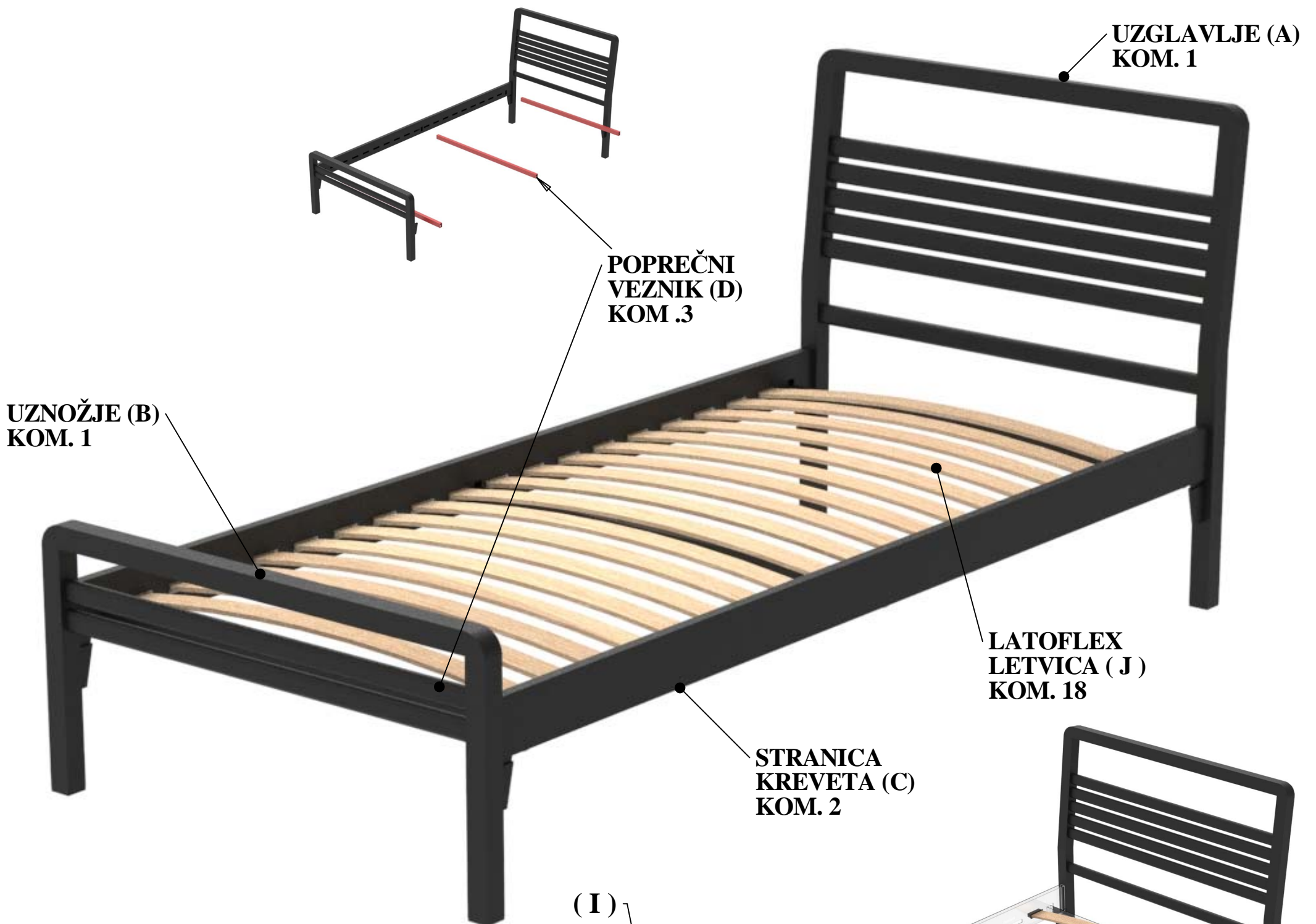
- na kraju sastavljanj potrebno je sve spojeve završno pričvrstiti



OTVOR NA STRANICI (C)



OTVORI NA STRANICI (C)



SET SPOJNIH ELEMENATA		
NAZIV	SLIKA	KOM.
VIJAK M8x15_ISO_7380 (F)		6
PVC UNUTARNJI NOSAČ LAMELE (I)		36
IMBUS SW 5 (E)		1




PROIZVODNJA METALNE I TEKSTILNE GALANTERIJE
 Hrv. branitelja 230, Stari Slatinik
 35253 Brodski Stupnik
 tel./fax: +385 (35) 426-878
 tel.: +385 (35) 426-877
 mob.: 098/340-576
 e-mail: medex@hi.htnet.hr
www.medex.hr
 OIB: 47219816385 • MB/JMBG: 1403974302137
 IBAN : HR5823400091150162523
 SWIFT: PBZGHR2X • VAT.NO.: HR47219816385

JAMSTVENA IZJAVA br. _____ / 20__

Garancijski rok proizvoda je 24 mjeseca

U tom vremenskom razdoblju proizvod mora besprijekorno funkcionirati.

Ukoliko se u tom vremenskom razdoblju pojavila pogreška u funkcioniranju proizvoda naša će servisna služba djelovati u roku 30 dana od dana podnošenja prijave.

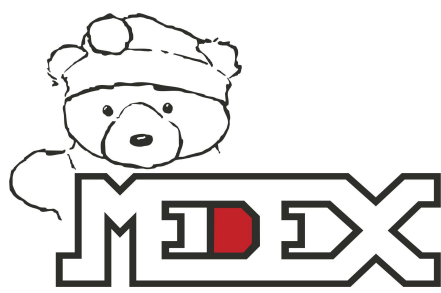
Za sve eventualne reklamacije obratite se na gore navedeni telefon , mail ili trgovcu kod kojeg ste kupili naš proizvod.

Proizvod oštećen od vlage, te drugih prirodnih ili mehaničkih oštećenja ne podliježe jamstvenoj izjavi

Jamstvena izjava bez pravovaljane ovjere trgovca te originalnog računa ne obvezuje proizvođača na rješavanje reklamacije !!!!

Datum : _____

Pečat :



SHEMA SLAGANJA

Korak 1

- postaviti stranice kreveta (C) tako da klinove stavimo u utore na uzglavlju (A) i uznožju (B)

Korak 2

- postaviti poprečne veznike (F1) i (F2) u zato predviđene otvore na stranici (C)

Korak 3

- postaviti stranicu (C) na poprečne veznike (F1) ; (F2) i sve zajedno postaviti u utore na uzglavlju (A) i uznožju (B)

- prema potrebi stranice (C) dodatno učvrstiti laganim udarcima **GUMENIM ČEKIČEM** u zoni klinova ↓

Korak 4

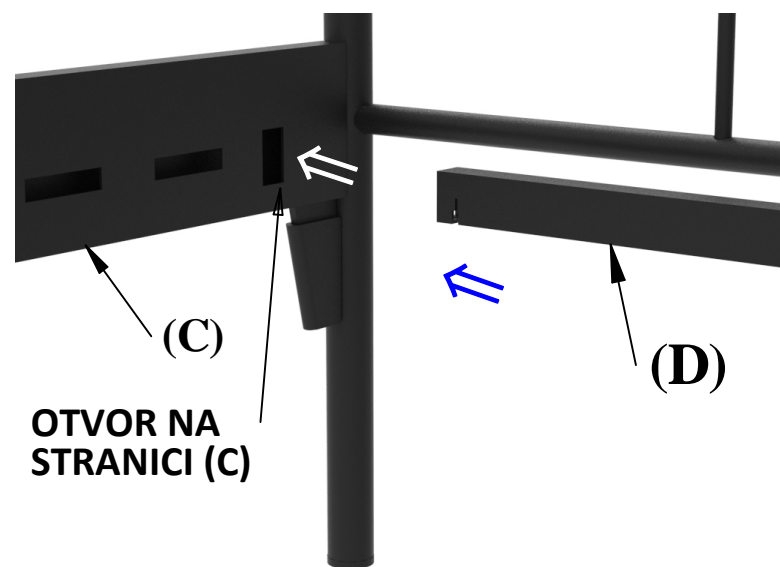
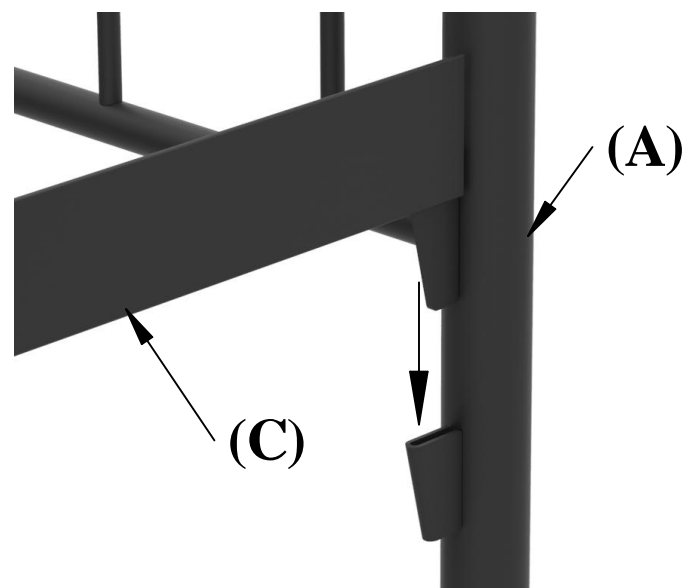
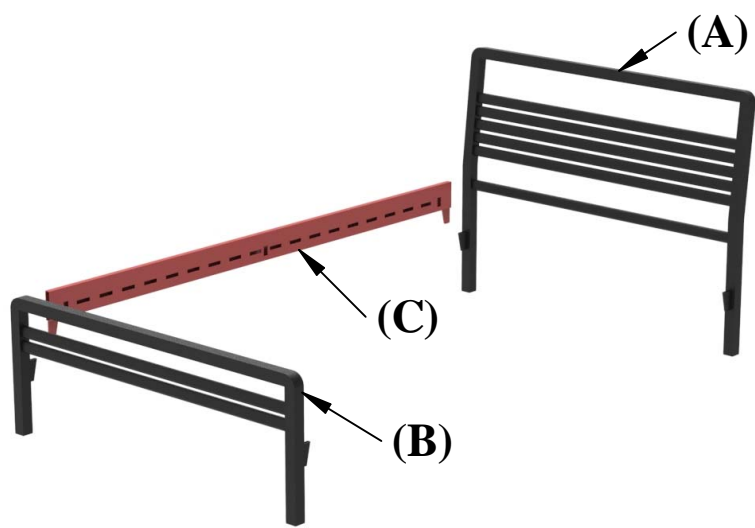
- postaviti uzdužni veznik (E) tako da se osloni na poprečni veznik (F2) prema zato predviđenom otvoru na poprečnom vezniku (F2) i pomoću **VIJAK M8x40 ISO_7380** i ključa SW5 (K) lagano pričvrstiti
 - učvrstiti **VIJAK M8x15 ISO_7380** s donje strane stranica (C) u zato predviđene ovore pomoću imbus ključa SW5 (K)
 - ispod uzdužnog veznika (E) postaviti srednju nogu (G) te pomoću **VIJAK M8x40 ISO_7380** i ključa SW5 pričvrstiti

Korak 5

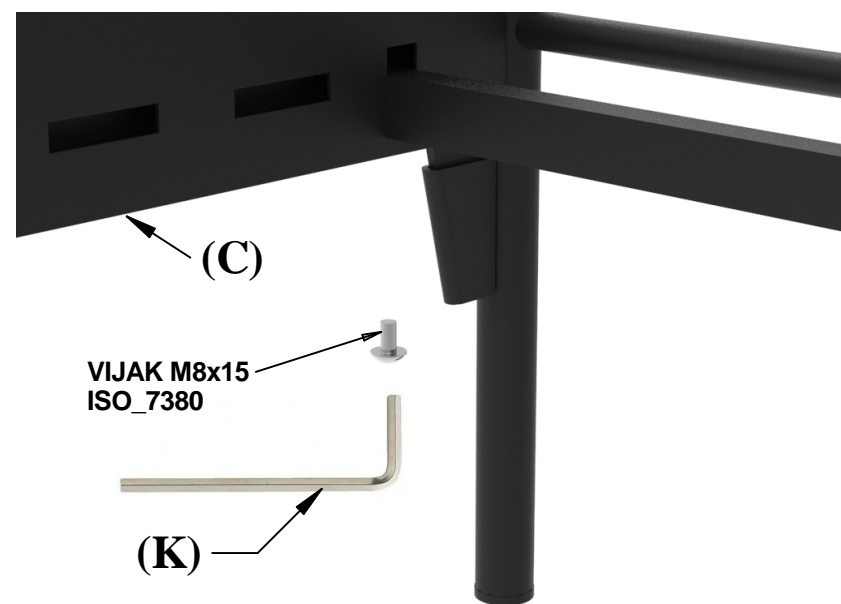
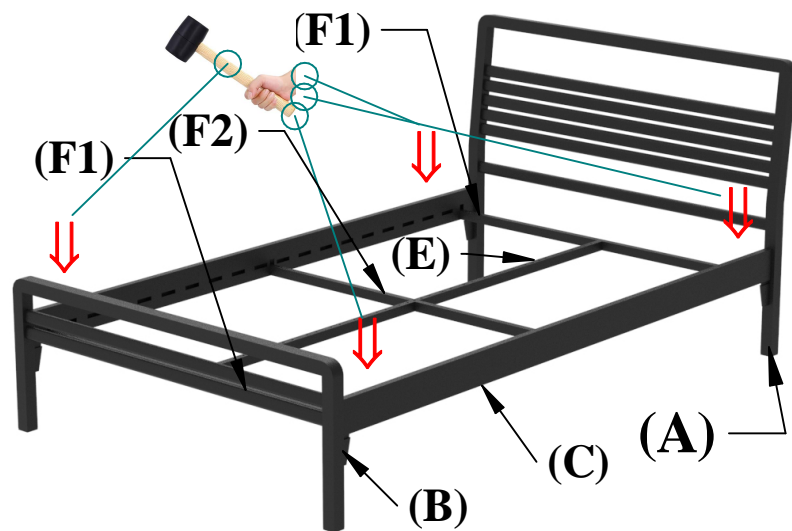
- latoflex letvice prvo umetnuti u PVC unutarnji nosač lamele (I) zatim u PVC nosač letvice dvostuki (H) te nakon toga u otvore na stranici (C) i zadnje u otvore na uzdužnom vezniku (E)

Korak 6

- na kraju sastavljanj potrebno je sve spojeve završno pričvrstiti

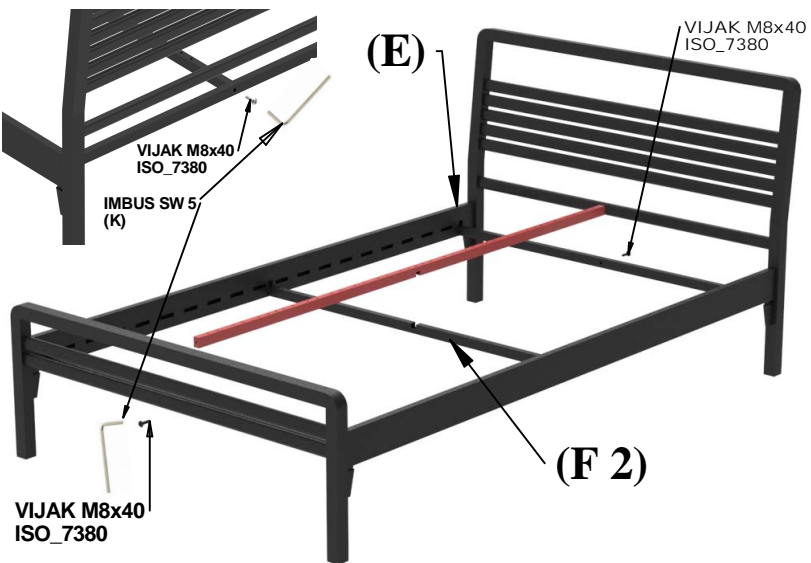
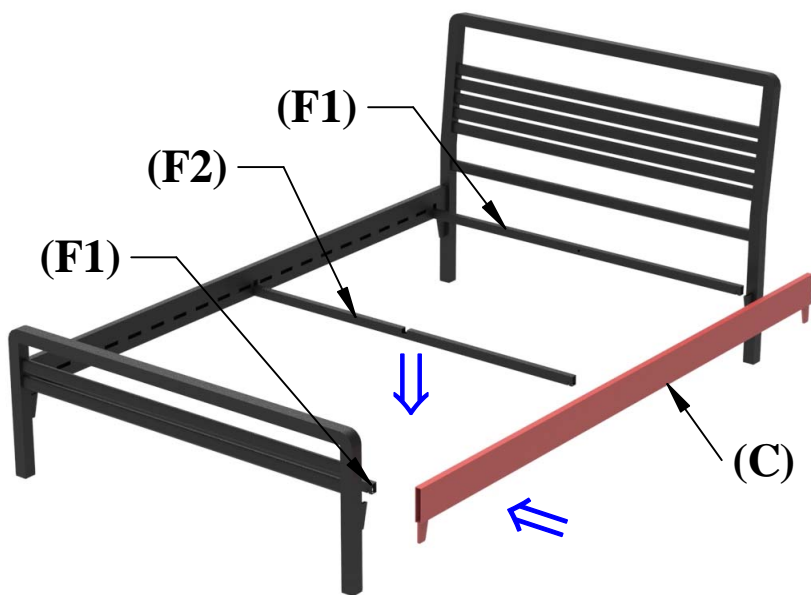
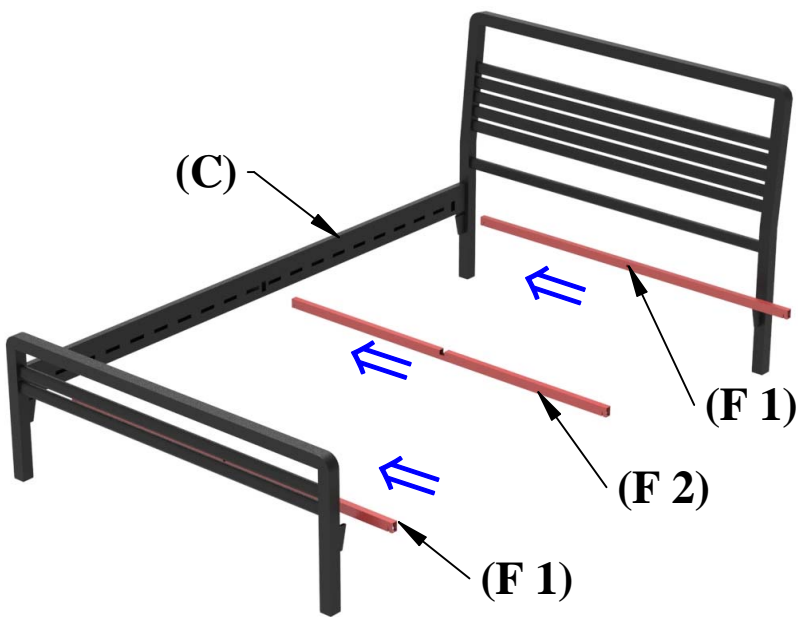


OTVOR NA STRANICI (C)



VIJAK M8x15 ISO_7380

(K)



VIJAK M8x40 ISO_7380

IMBUS SW 5 (K)

VIJAK M8x40 ISO_7380

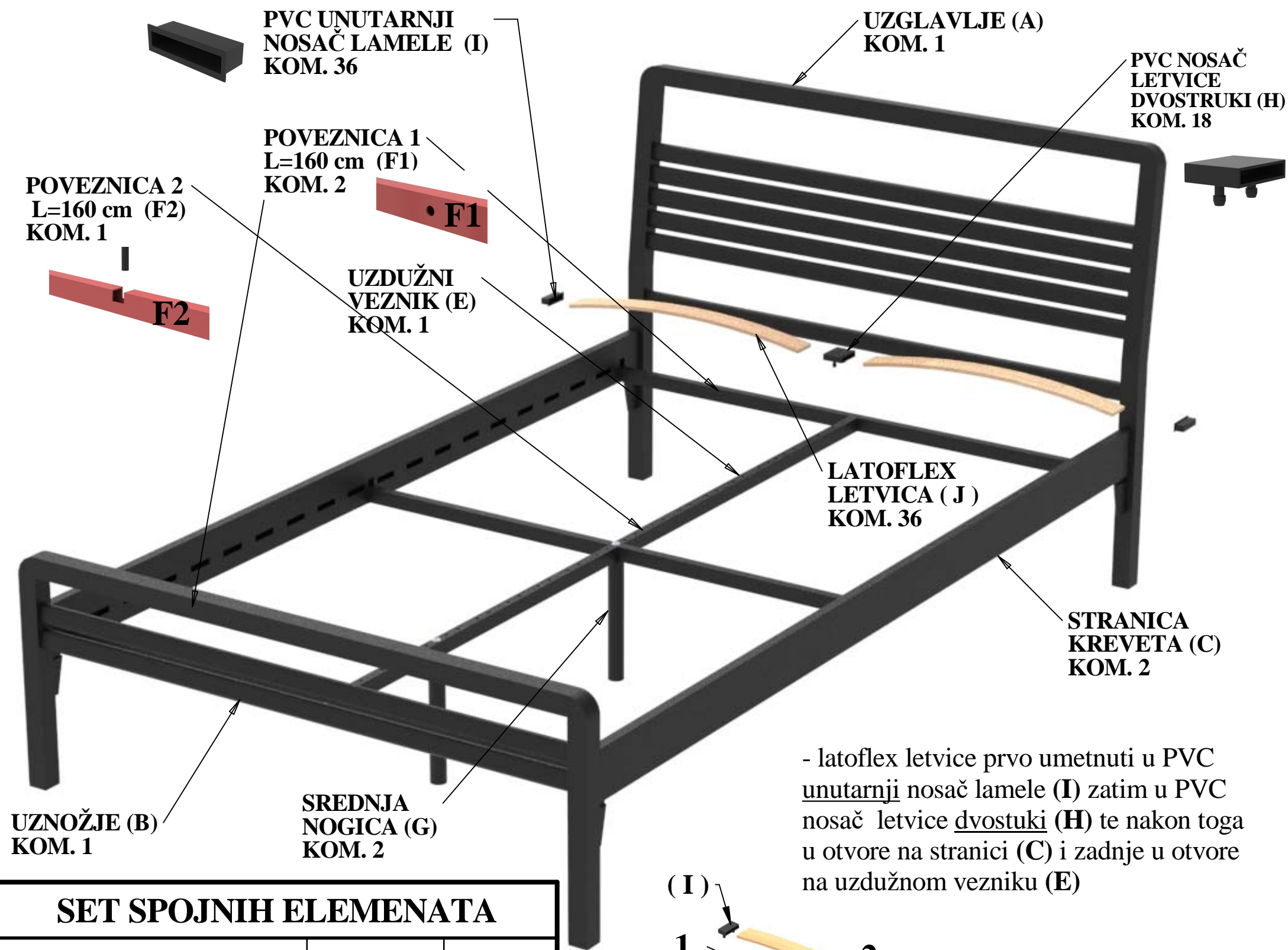
VIJAK M8x40 ISO_7380

VIJAK M8x40 ISO_7380

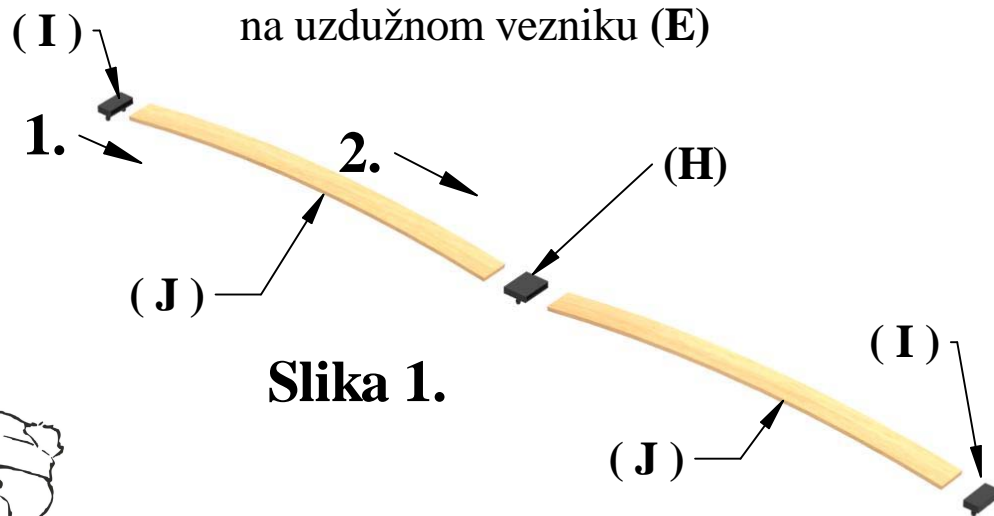
(E)

(F 2)

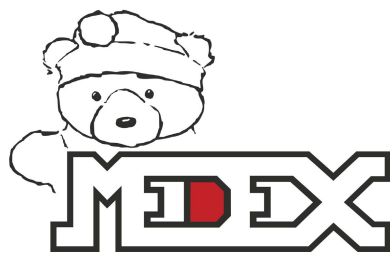
(G)



- latoflex letvice prvo umetnuti u PVC unutarnji nosač lamele (I) zatim u PVC nosač letvice dvostruki (H) te nakon toga u otvore na stranici (C) i zadnje u otvore na uzdužnom vezniku (E)



Slika 1.



SET SPOJNIH ELEMENATA

NAZIV	SLIKA	KOM.
VIJAK M8x15_ISO_7380		6
VIJAK M8x40_ISO_7380		4
IMBUS SW 5 (K)		1

JAMSTVENA IZJAVA br. ____ / 20__

Garancijski rok proizvoda je 24 mjeseca

U tom vremenskom razdoblju proizvod mora besprijekorno funkcionirati.

Ukoliko se u tom vremenskom razdoblju pojavila pogreška u funkcioniranju proizvoda naša će servisna služba djelovati u roku 30 dana od dana podnošenja prijave.

Za sve eventualne reklamacije obratite se na gore navedeni telefon, mail ili trgovcu kod kojeg ste kupili naš proizvod.

Proizvod oštećen od vlage, te drugih prirodnih ili mehaničkih oštećenja ne podliježe jamsvenoj izjavi

Jamstvena izjava bez pravovaljane ovjere trgovca te originalnog računa ne obvezuje proizvođača na rješavanje reklamacije !!!!!

Datum : _____

Pečat :