

HR

Uputstva za uporabu: Električno podizno postolje stola

## TEHNIČKA SPECIFIKACIJA

1. Električni dijelovi:  
Raspon nazivnog napajanja i frekvencije: 100-240V, 50/60Hz  
Radni ciklus: 10% max 2min uključeno, 18min isključeno  
Automatsko isključivanje, niska potrošnja energije
2. Postolje stola:  
Zaštita protiv sudaranja  
Ugrađena zaštita za prekoračenje težine  
Dinamičko opterećenje: 60kg  
Statičko opterećenje: max 80kg  
Brzina: 25mm/s

## SIGURNOSNO UPOZORENJE!

Ovaj proizvod ne smiju koristiti djeca mlađa od 8 godina. Djeca od 8 godina ili više te osobe smanjenog fizičkog, osjetilnog ili mentalnog kapaciteta smiju koristiti proizvod isključivo po dobivanju ispravnih uputstava ili obuke o korištenju proizvoda na siguran način i moraju biti upoznate s mogućim posljedicama. Proizvod nije namijenjen za dječju igru.

## ISPRAVNO ODLAGANJE



Proizvod se ne smije odlagati s ostalim kućnim otpadom u Europskoj Uniji. Kako bi se izbjegao štetan utjecaj na okoliš ili ljudsko zdravlje od nekontroliranog odlaganja otpada, odgovorno reciklirajte proizvod u svrhu promicanja održivosti materijala ponovnim korištenjem. Korištenu električnu jedinicu odložite putem ovlaštenog subjekta za zbrinjavanje električnog i elektroničkog otpada, ili kontaktirajte prodajno mjesto gdje ste proizvod kupili. Tamo ćete dobiti sve potrebne informacije o ispravnom odlaganju ovog proizvoda. (WEEE-Reg.-Nr. DE: 52242201)

## UPRAVLJAČKA JEDINICA

1. **Tipke *Gore/Dolje***  
Za podešavanje visine stola držite pritisnutu tipku *Gore* ili *Dolje* sve dok stol ne dođe u željeni položaj.

## 2. Ekran

Na ekranu se prikazuje visina stola.

## 3. Memorijske tipke

Nakon programiranja memorijskih tipki stol će se pritiskom na željenu memorijsku tipku automatski pomaknuti u programirani položaj.

Programiranje memorijskih tipki: stol podesite na željenu visinu i pritisnite tipku S. Na ekranu će se pojaviti treptajuća oznaka „S“. Pritisnite memorijsku tipku (1/2/3/4) na koju želite snimiti trenutni položaj stola. Svakom sljedećim pritiskom na tu memorijsku tipku stol će se automatski pomaknuti u snimljeni položaj.

## 4. Tipka S

Ova tipka služi za snimanje promijenjenih postavki.

## 5. Funkcija protiv sudaranja

Kad stol prilikom pomicanja naiđe na prepreku, automatski će se zaustaviti i malo odmaknuti u suprotnom smjeru od prepreke.

## 6. Ponovno postavljanje

1. Kad je na ekranu ispisano RSt, pritisnite tipku *Dolje* sve dok postolja ne dosegne najnižu poziciju stola. Začit će se zvuk „bip“ i postolja će se malo odmaknuti. Ponovno postavljanje je izvršeno.
2. Ako želite namjerno ponovno postaviti položaj postolja, pomičite ga do najniže moguće točke pritiskom na tipku *Dolje*. Otpustite tipku *Dolje* i odmah je ponovno pritisnite i držite je pritisnutom 5 sekundi tok se ne začuje zvuk „bip“ i postolja se lagano ne odmakne. Ponovno postavljanje je time izvršeno.  
Za vraćanje na tvorničke postavke (npr. kad se radi zamjena upravljačke jedinice), pritisnite istovremeno tipke *Gore* i *Dolje* dok ne začujete prvi put zvuk „bip“ nakon 5 sekundi i drugi put zvuk „bip“ nakon 10 sekundi. Kad se na ekranu ispiše RSt, provedite postupak opisan pod 1.

## 7. Zaključavanje i otključavanje

Držite pritisnutima tipke *Gore* i S 5 sekundi. Na ekranu se ispisuje LOC i stol se zaključava.

Držite pritisnutima tipke *Dolje* i S 5 sekundi. Na ekranu prestaje biti ispisano LOC, ispisuje se visina stola i stol se otključava.

## PODEŠAVANJE POSTAVKI PUTEM UPRAVLJAČKE JEDINICE

Držite tipku S pritisnutom 5 sekundi kako biste mogli odabrati različite postavke putem tipki *Gore* i *Dolje*. Nakon što ste promijenili postavku morate spremite novu ponovnim pritiskom na tipku S.

S-1 Mjerna jedinica

Pritisnite S i izaberite: 0 za cm, 1 za inče

S-2 Žiroskopski senzor

Pritisnite S i izaberite: 0=isključeno, 1=slabo osjetljivo, 8=jako osjetljivo

S-3 Osjetljivost protiv udaranja prema gore	Pritisnite S i izaberite: 0=isključeno (nije preporučljivo), 1=slabo osjetljivo, 8=jako osjetljivo
S-4 Osjetljivost protiv udaranja prema dolje	Pritisnite S i izaberite: 0=isključeno (nije preporučljivo), 1=slabo osjetljivo, 8=jako osjetljivo
S-5 Korigiranje visine	Pritisnite S i koristeći tipke <i>Gore</i> i <i>Dolje</i> možete korigirati visinu ako visina prikazana na ekranu odudara od stvarne
S-6 Način podešavanja visine	Pritisnite S i izaberite: 0=dugi pritisak na tipku, 1= kratki pritisci na tipke
S-7 Radni ciklus	Deaktivacija zaštite protiv pregrijavanja – molimo ne isključujte!
S-8 Osjetljivost nagnutosti postolja	Pritisnite S i izaberite: 0=isključeno, 1=0.5°, 2=1.0°, 3=1.5°, 4=2.0°, 5=2.5°, 6=3.0°, 7=3.5°, 8=4.0°

Nakon podešavanja postavki pritisnite opet tipku S za povratak u glavni izbornik.

### Minimalna/maksimalna visina

Za odabir zadane minimalne visine učinite sljedeće: pomaknite stol na visinu koju želite postaviti kao minimalnu. Držite pritisnutima tipke *Gore* i *Dolje* istovremeno 5 sekundi. Zvuk „bip“ označuje da je minimalna visina podešena. (Važno: zadana minimalna visina može biti najviše 96cm.)

Za uklanjanje zadane minimalne visine pomaknite stol na programiranu minimalnu visinu, pritisnite i držite pritisnutima tipke *Gore* i *Dolje* dok ne začujete zvuk „bip“. Zadana minimalna visina je poništena.

Za postavljanje/uklanjanje zadane maksimalne visine procedura je ista. Zadana maksimalna visina mora biti veća od 97cm.

### RJEŠAVANJE PROBLEMA

Šifra pogreške	Moguć uzrok	Rješenje
E1, E6, E7	Pad napona	Isključite i ponovno uključite napajanje
E2	Noge stola nisu sinkronizirane	Izvršite ponovno postavljanje opisano pod točkom 1
E4	Pogreška upravljačke jedinice	Odspojite i ponovno spojite kabel upravljačke jedinice
E5	Upozorenje sudara	Standardna funkcija, nema potrebe za ispravkom
E8	Stol nije ujednačeno niveliran	Nivelirajte stol
E11, E21	Pogreška motora	Provjerite spojeve kablova na motorima
E12, E22	Kvar kontrolne jedinice	Kontrolna jedinica se mora zamijeniti

E13	Problem spoja	Provjerite kablove
E14-E17, E24-E27	Kvar motora	Motor ili podizna noga se mora zamijeniti
E18, E28	Preopterećenje	Maknite teret sa stola
HOT	Pregrijavanje	Ne koristite električnu jedinicu barem 20 minuta. Sustav će se automatski oporaviti.

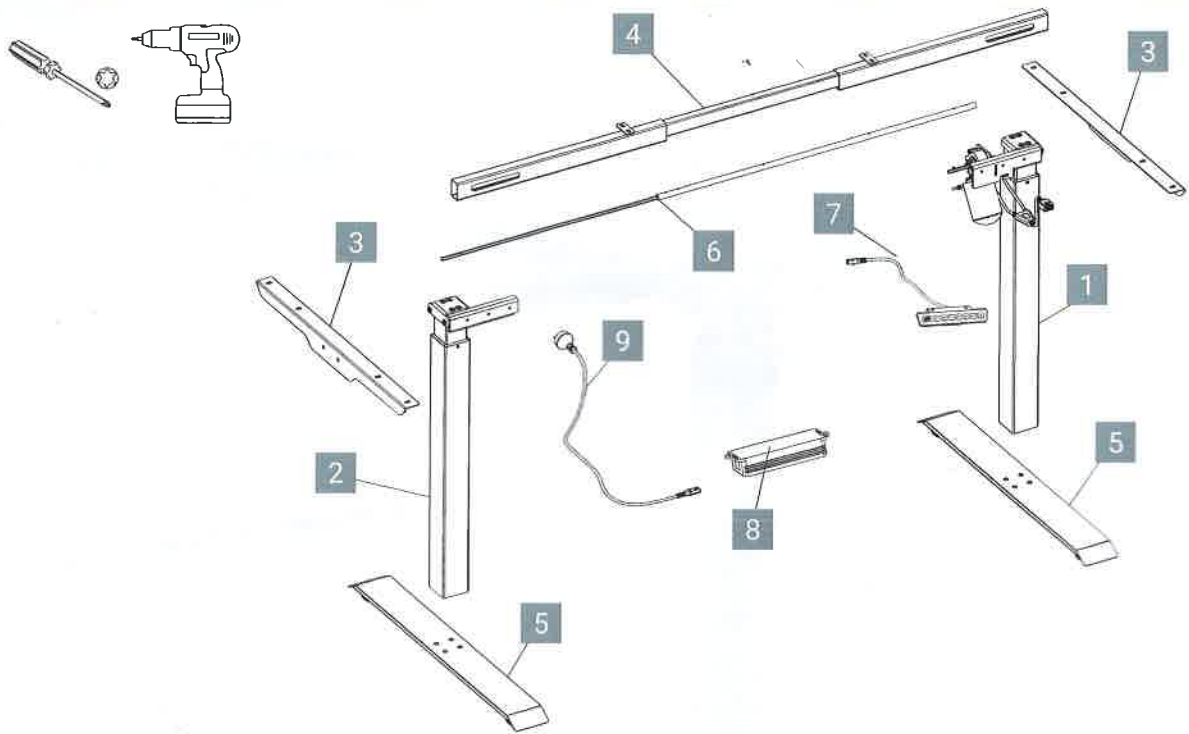
# E-MORE



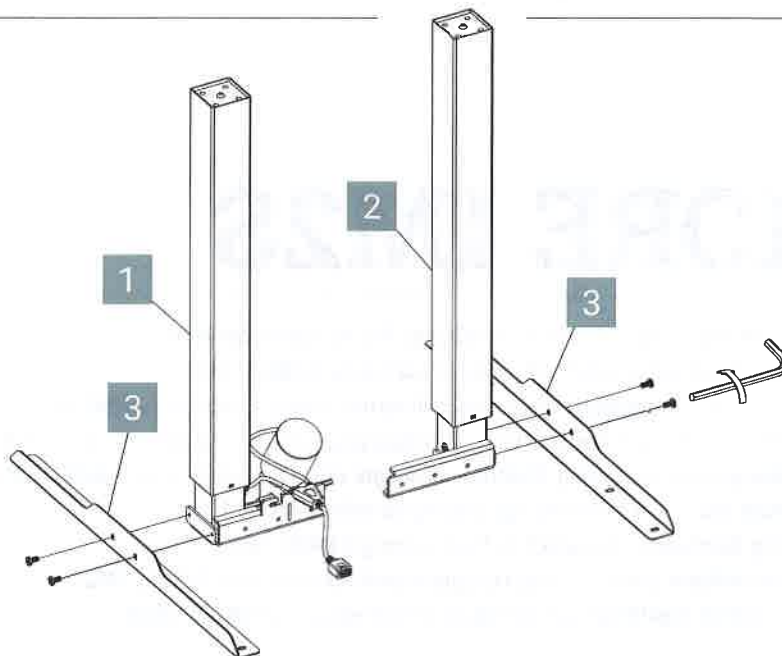
## E-MORE 1M2S

DE	Bedienungsanleitung: Elektrisch höhenverstellbares Tischgestell <b>E-MORE 1M2S</b> .....	Seite 10
EN	Operation Manual: Electrical Height Adjustable Desk Frame <b>E-MORE 1M2S</b> .....	Page 12
IT	Manuale di istruzioni: Strutture per tavoli regolabili elettricamente in altezza <b>E-MORE 1M2S</b> .....	Pagina 14
FR	Guide d'assemblage et mode d'emploi: Base électrique pour bureau réglable en hauteur <b>E-MORE 1M2S</b> .....	Page 16
NL	Oorspronkelijke gebruiksaanwijzing: Elektrisch in hoogte verstelbaar tafelframe <b>E-MORE 1M2S</b> .....	Pagina 18
CZ	Návod k obsluze: Rám stolu elektricky nastavitelný na výšku <b>E-MORE 1M2S</b> .....	Strana 20
SE	Bruksanvisning: Bordsstativ med elektrisk höjjustering <b>E-MORE 1M2S</b> .....	Sidan 22
RO	Instrucțiune de utilizare: Cadru de masă cu reglare electrică în înălțime <b>E-MORE 1M2S</b> .....	Pagina 24
SK	Návod na používanie: Elektrický výškovo nastaviteľný stolový rám <b>E-MORE 1M2S</b> .....	Strana 26

# E-MORE 1M2S



	4 301 122127		4 301 122057		4 301 122092
	5 301 122155		5 301 122085		5 301 122120
	6 301 122162		6 301 122162		6 301 122162
	7 301 122169		7 301 122169		7 301 122169
	8 301 122176		8 301 122176		8 301 122176
1 301 122134	9 301 109324	1 301 122064	9 301 109324	1 301 122099	9 301 109324
2 301 122148	A-G 301 122190	2 301 122078	A-G 301 122190	2 301 122113	A-G 301 122190
3 301 122141	H 301 123513	3 301 122071	H 301 123513	3 301 122106	H 301 123513

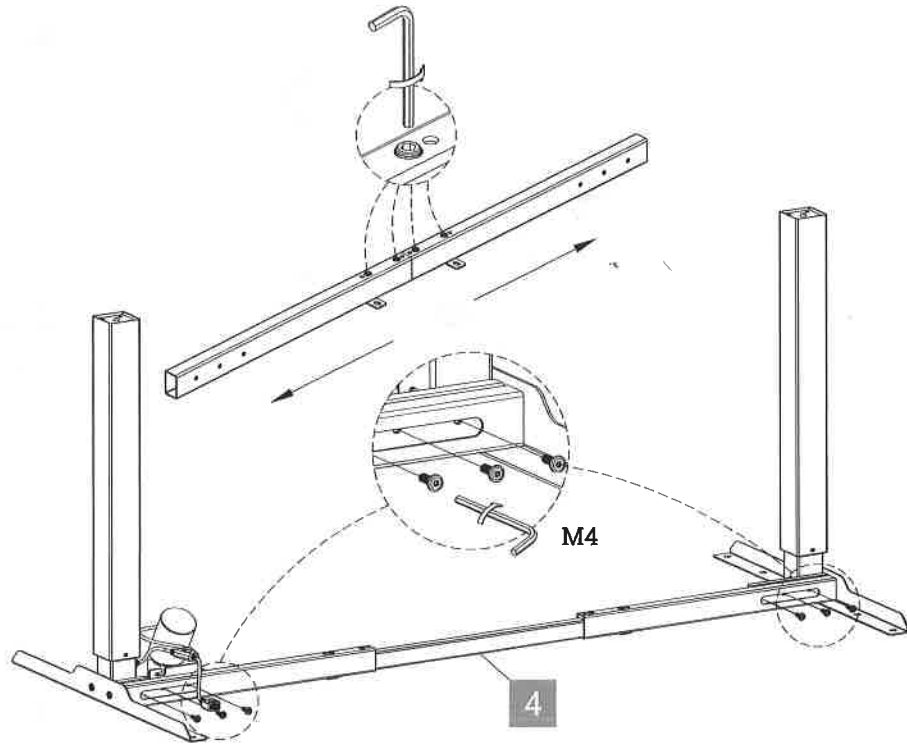


2

6x  
A

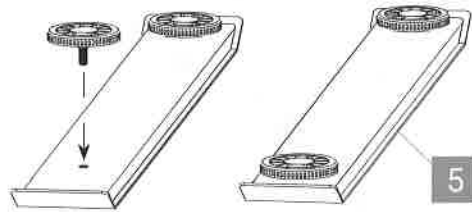
M4  
F

M5  
G



3

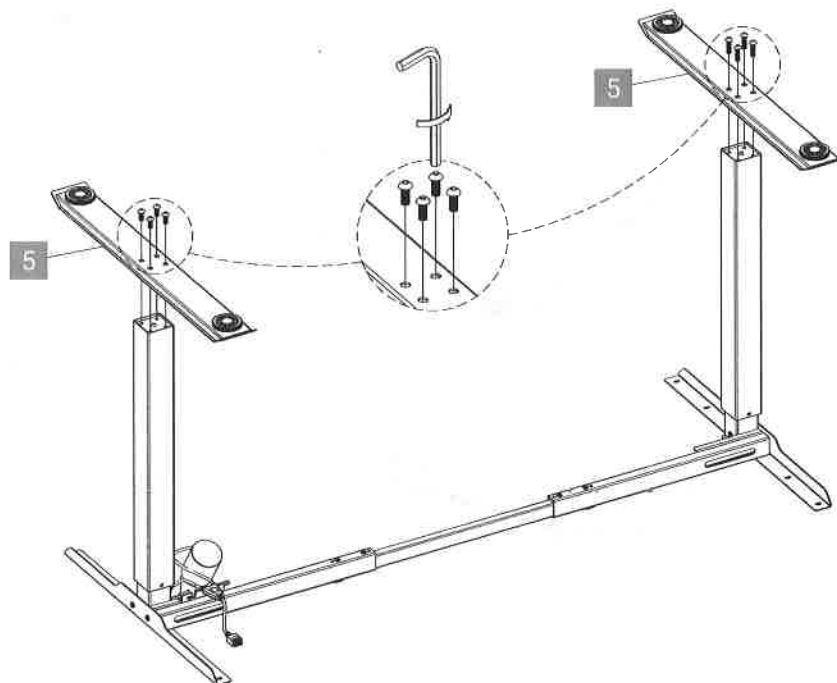
4x  
H



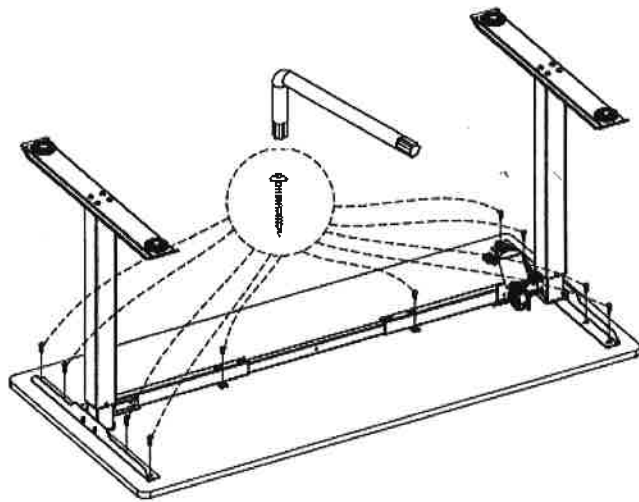
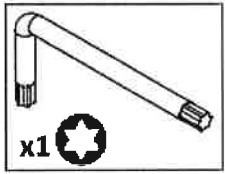
4

8x  
B

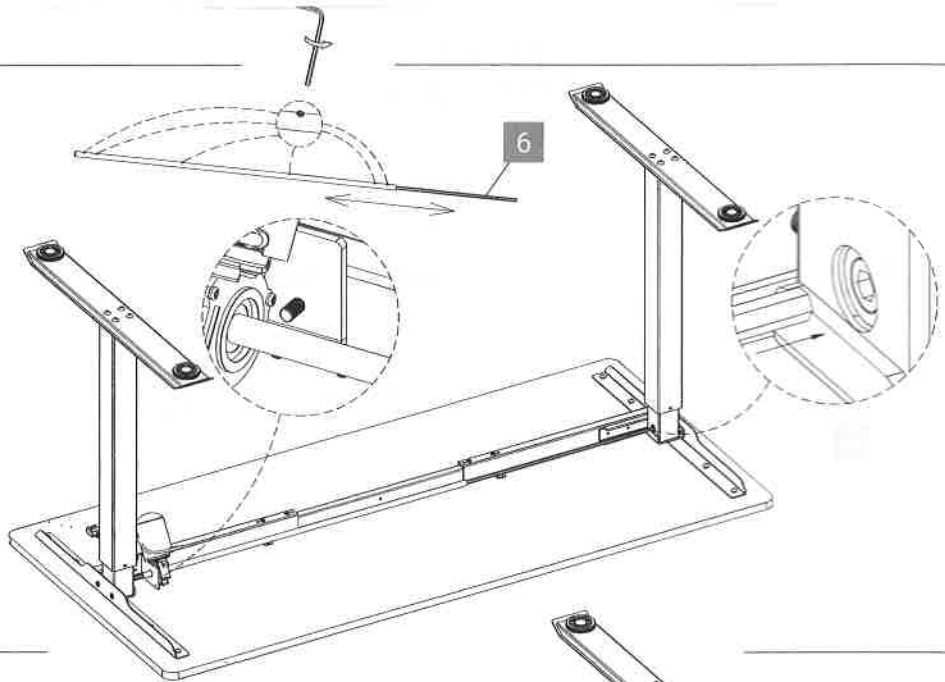
M5  
G



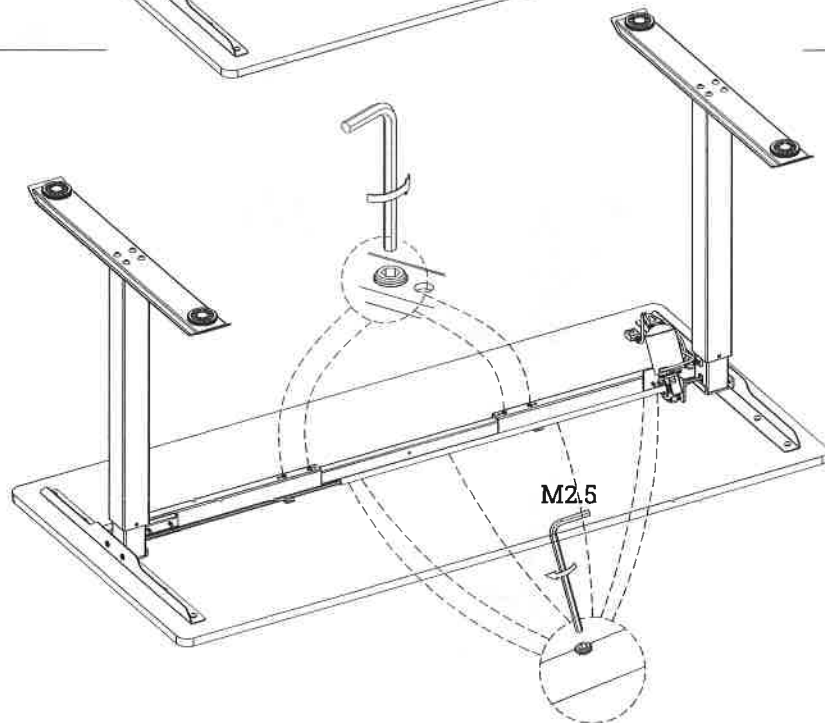
5



6

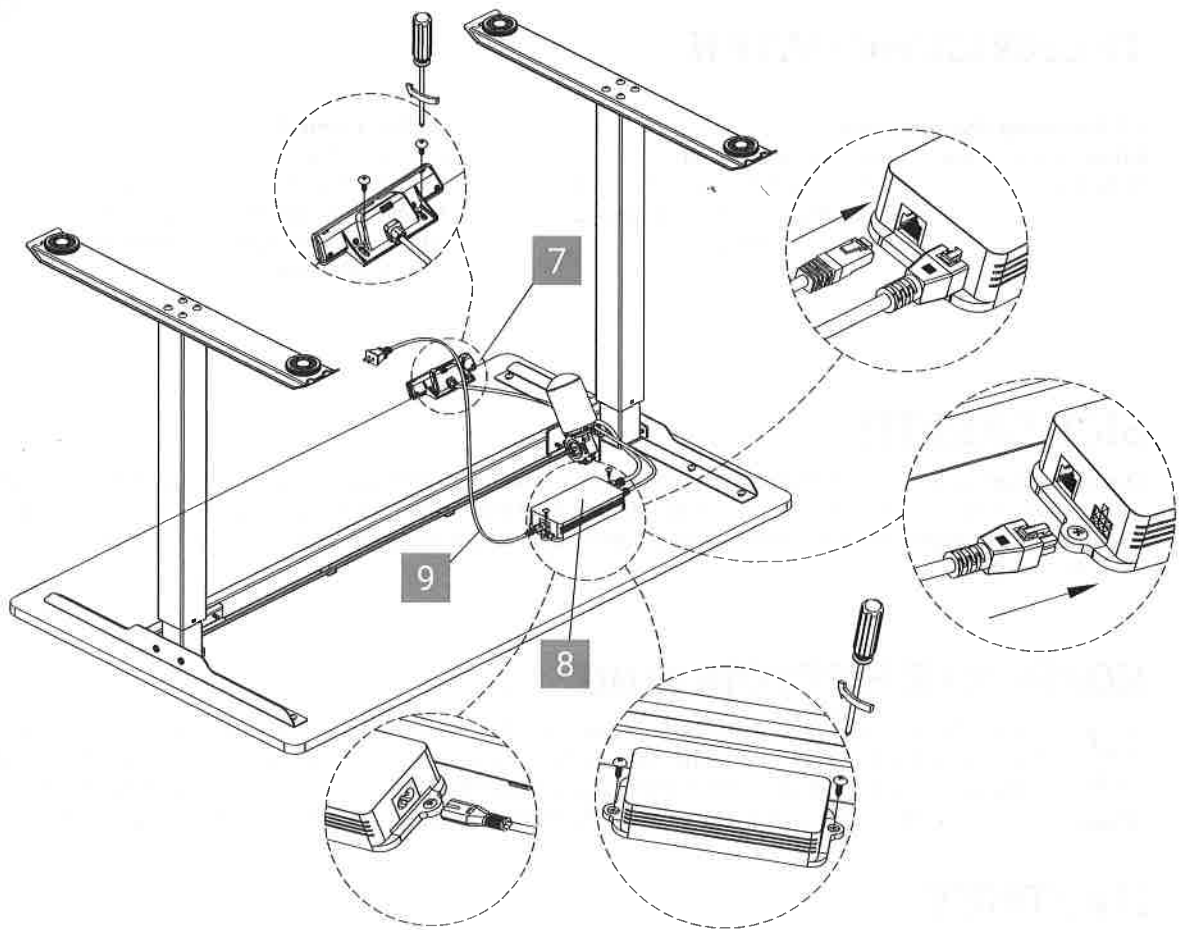


7

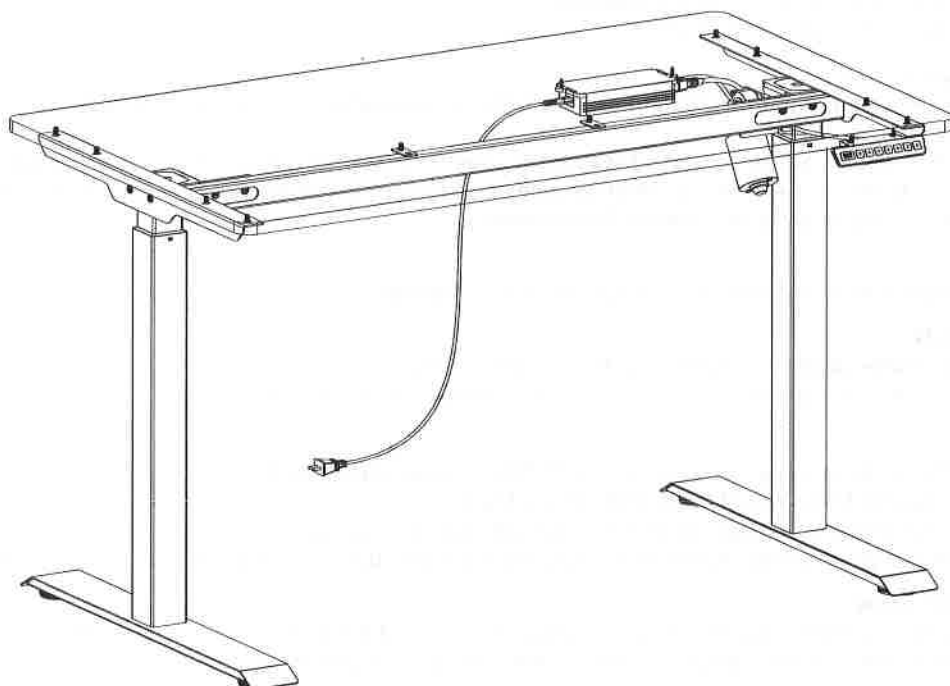




8  
4x  
C



9



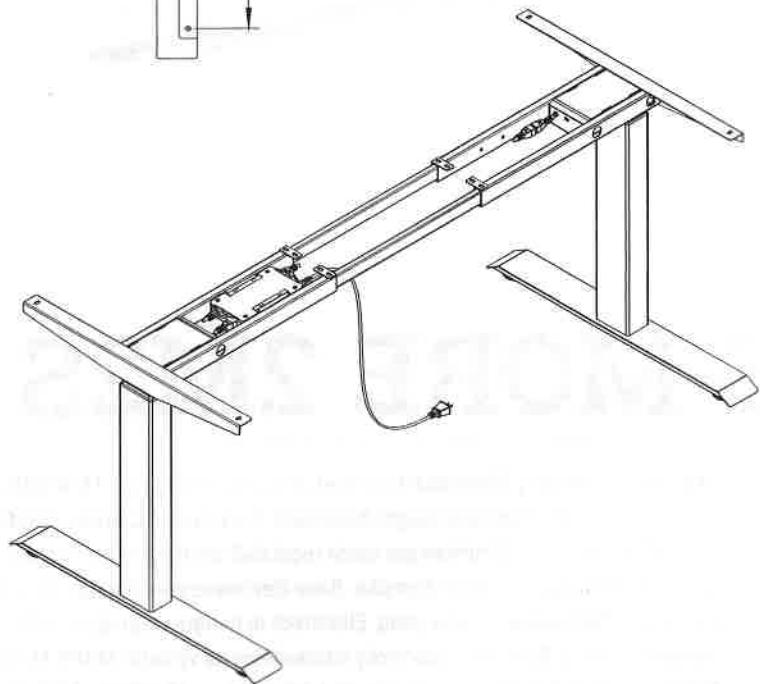
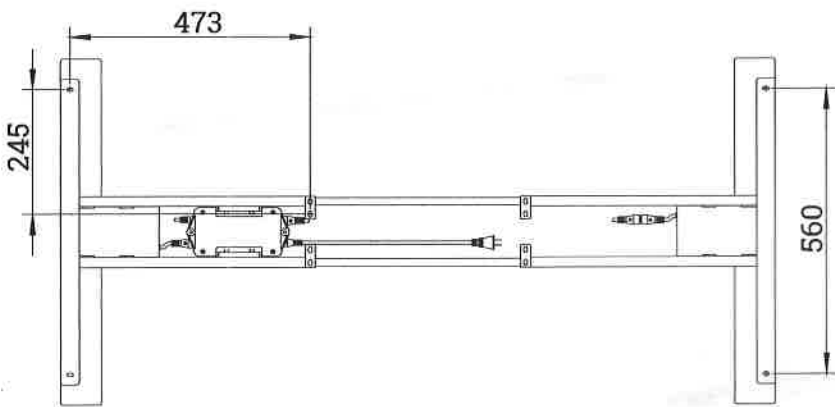
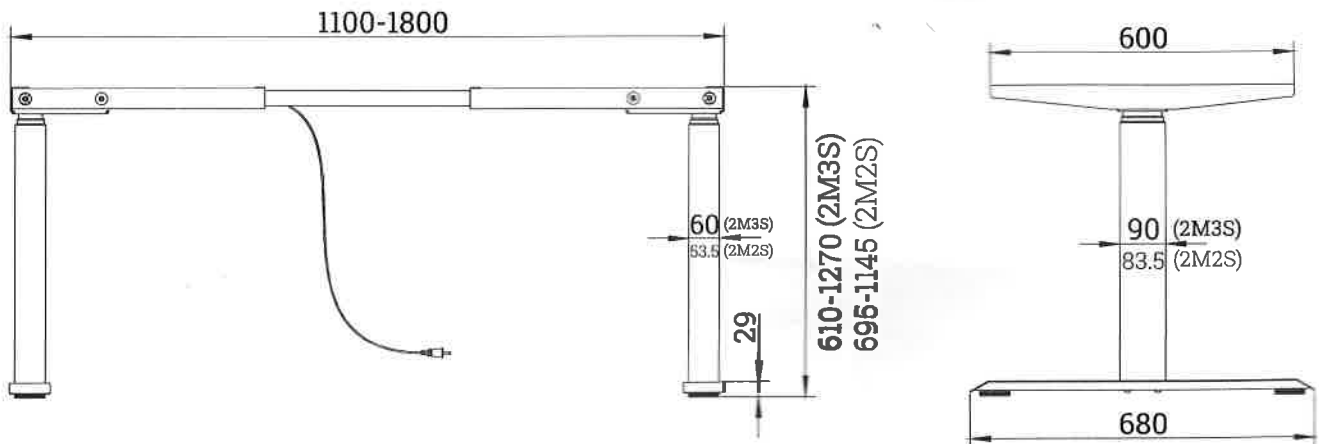
# E-MORE

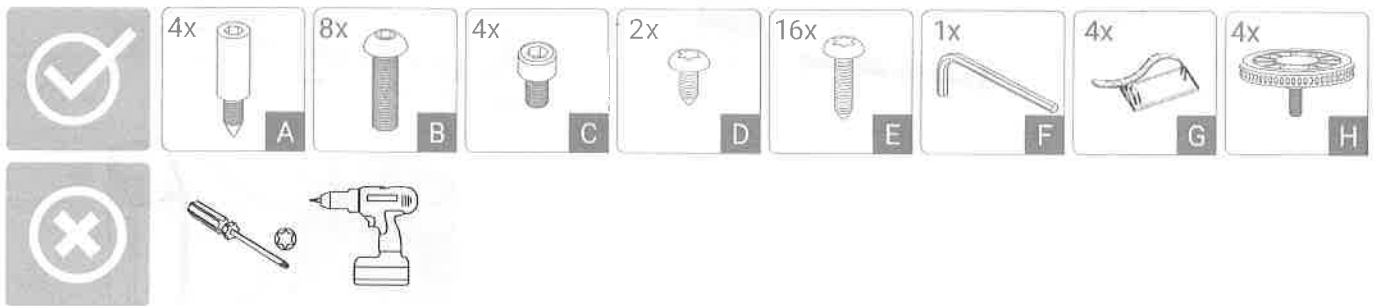
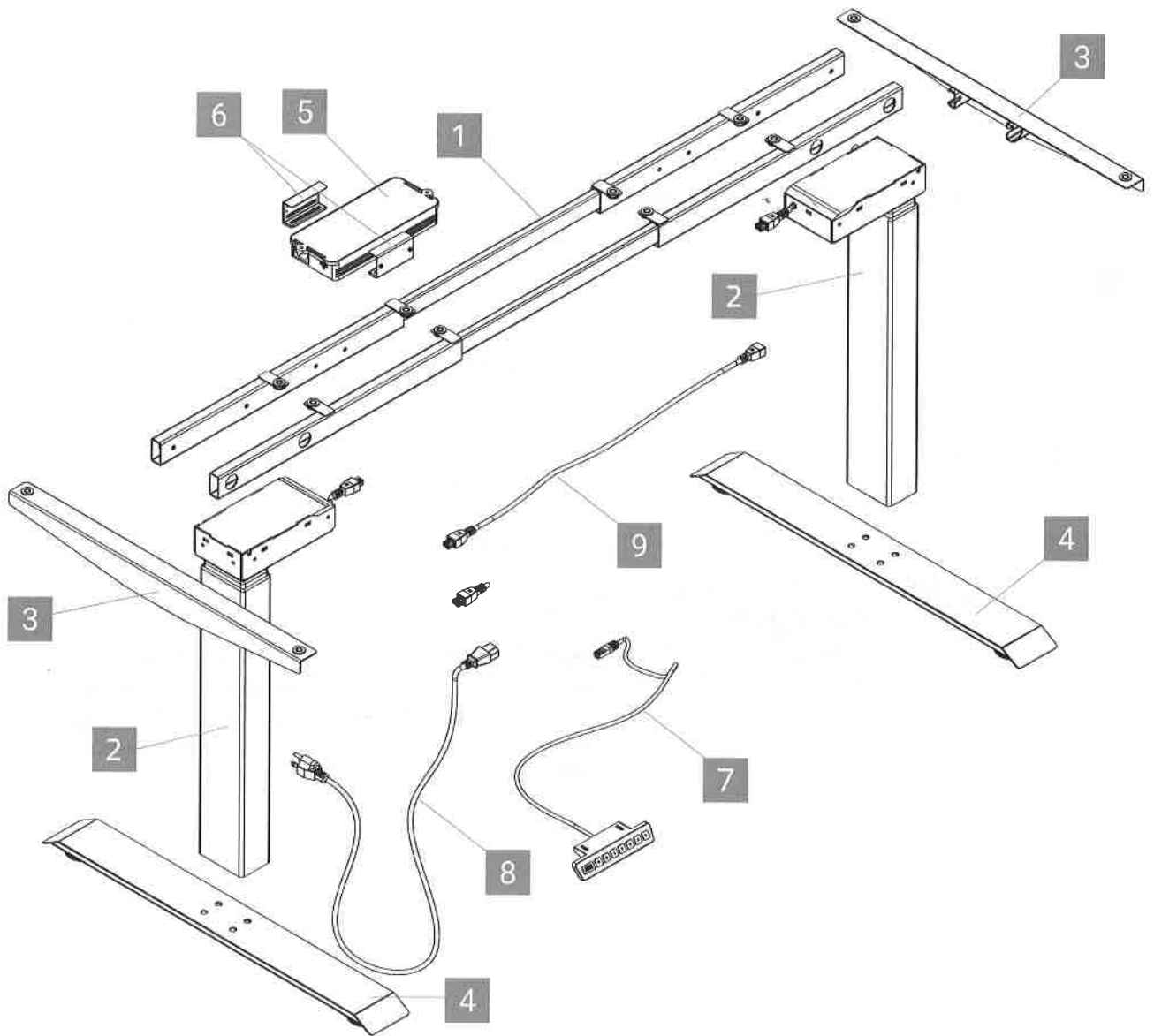


## E-MORE 2M2S / 2M3S


DE	Bedienungsanleitung: Elektrisch höhenverstellbares Tischgestell <b>E-MORE 2M2S/2M3S</b> (zweistufig/dreistufig) . . . . .	Seite 10
EN	Operation Manual: Electrical Height Adjustable Desk Frame <b>E-MORE 2M2S/2M3S</b> (2/3 segments) . . . . .	Page 12
IT	Manuale di istruzioni: Strutture per tavoli regolabili elettricamente in altezza <b>E-MORE 2M2S/2M3S</b> (2/3 segmenti) . . . . .	Pagina 14
FR	Guide d'assemblage et mode d'emploi: Base électrique pour bureau réglable en hauteur <b>E-MORE 2M2S/2M3S</b> (2/3 segments) . . . . .	Page 16
NL	Oorspronkelijke gebruiksaanwijzing: Elektrisch in hoogte verstelbaar tafelframe <b>E-MORE 2M2S/2M3S</b> (2/3-traps) . . . . .	Pagina 18
CZ	Návod k obsluze: Rám stolu elektricky nastavitelný na výšku <b>E-MORE 2M2S/2M3S</b> (dvoustupňový/třístupňový) . . . . .	Strana 20
SE	Bruksanvisning: Bordsstativ med elektrisk höjjustering <b>E-MORE 2M2S/2M3S</b> (tvåstegs/trestegs) . . . . .	Sidan 22
RO	Instrucțiune de utilizare: Cadru de masă cu reglare electrică în înălțime <b>E-MORE 2M2S/2M3S</b> (în două trepte/în trei trepte) . . . . .	Pagina 24
SK	Návod na používanie: Elektrický výškovo nastaviteľný stolový rám <b>E-MORE 2M2S/2M3S</b> (dvojestupňový/trojstupňový) . . . . .	Strana 26


E-MORE 2M2S / 2M3S



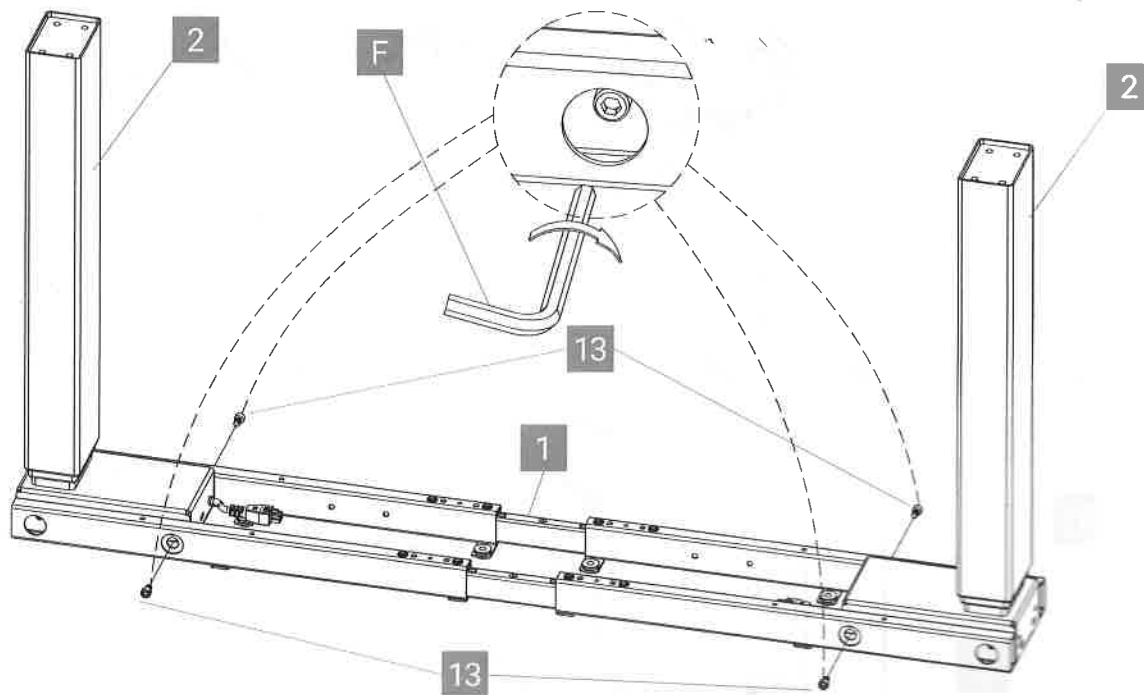


	4	301 121987	
	5 2M2S	301 121994	
	5 2M3S	301 109310	
	6	301 123254	
	7	301 122008	
	8	301 109324	
1	301 121966	9	301 109331
2 2M2S	301 122386	A-G	301 122204
2 2M3S	301 121973	H	301 123513
3	301 121980		

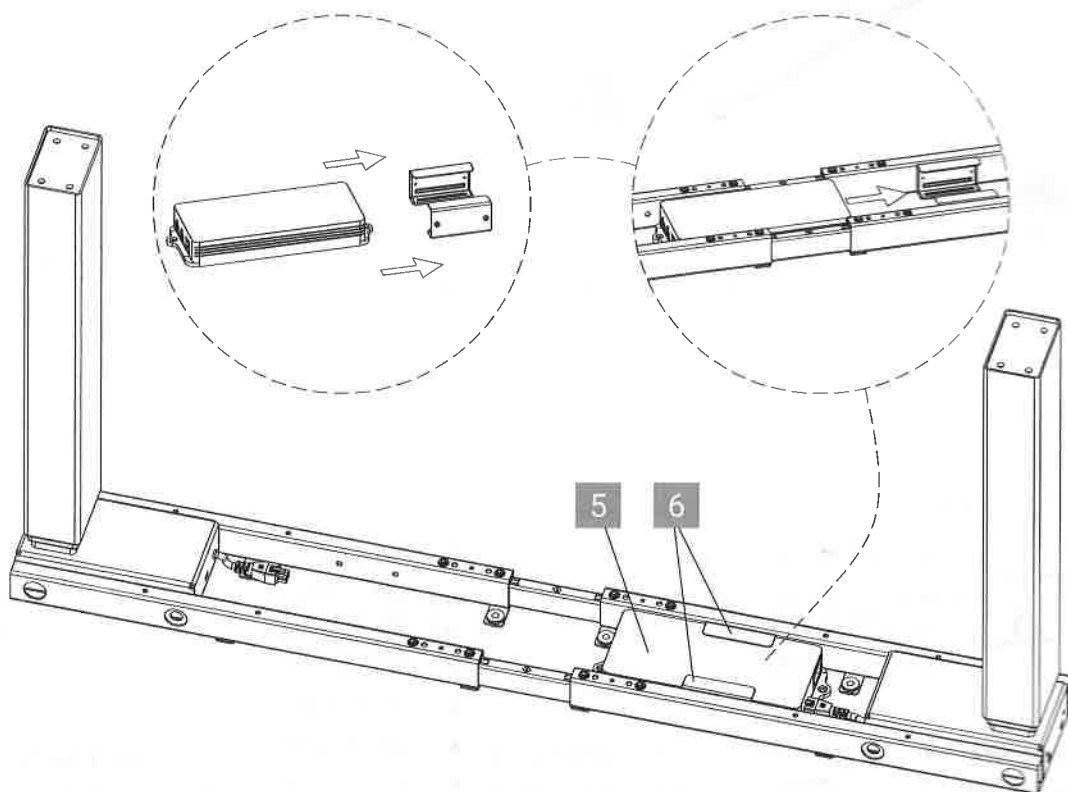
	4	301 121931	
	5 2M2S	301 121994	
	5 2M3S	301 109310	
	6	301 123254	
	7	301 122008	
	8	301 109324	
1	301 121910	9	301 109331
2 2M2S	301 121917	A-G	301 122204
2 2M3S	301 122393	H	301 123513
3	301 121924		

	4	301 121959	
	5 2M2S	301 121994	
	5 2M3S	301 109310	
	6	301 123254	
	7	301 122008	
	8	301 109324	
1	301 121938	9	301 109331
2 2M2S	301 122379	A-G	301 122204
2 2M3S	301 121945	H	301 123513
3	301 121952		

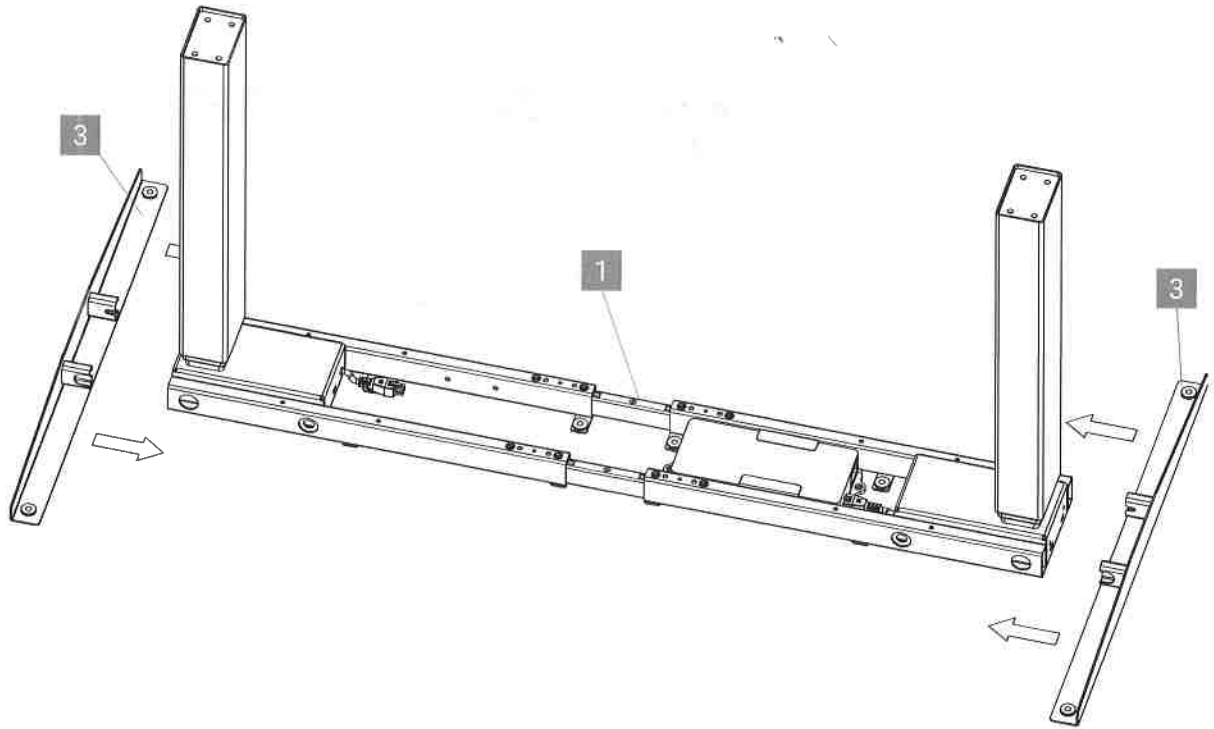
1



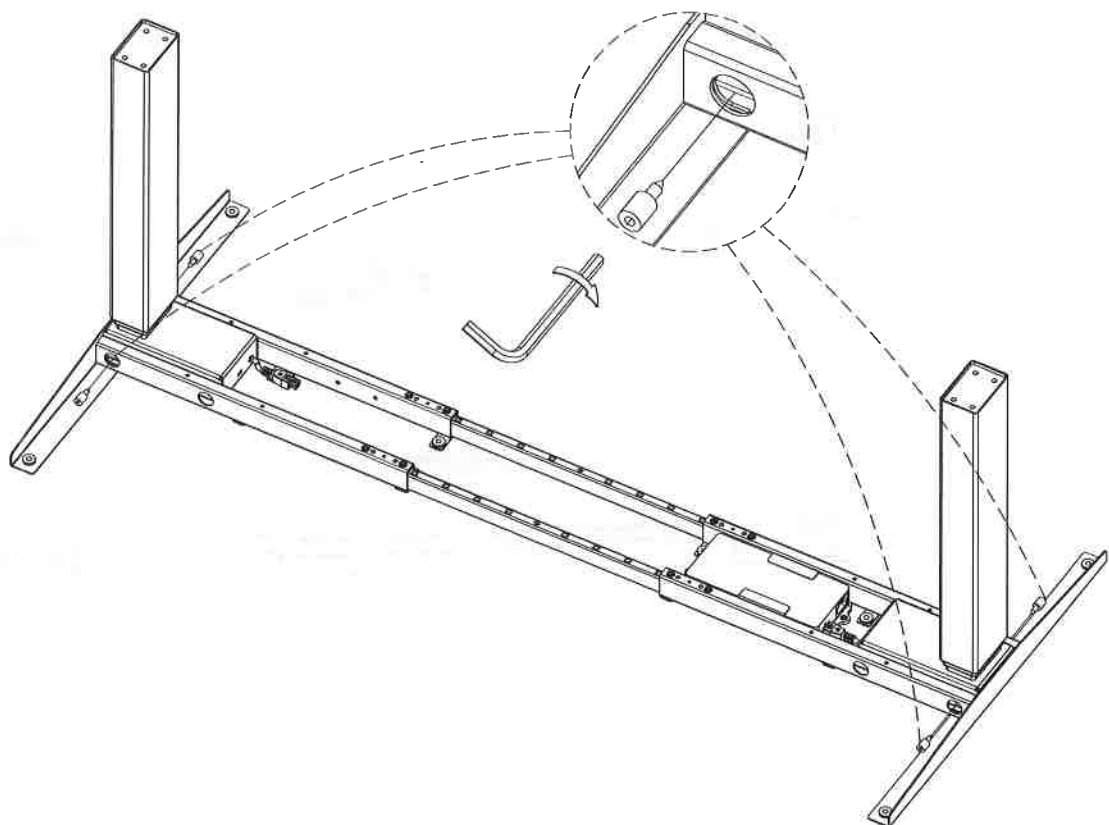
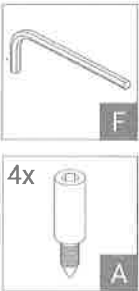
2



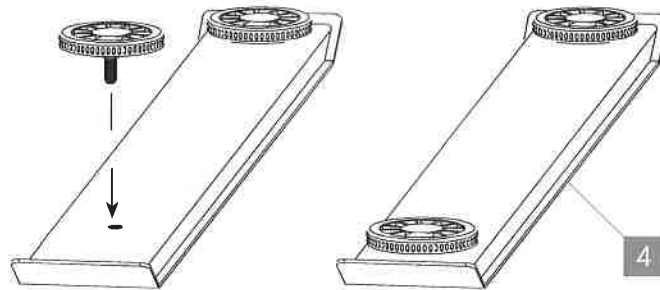
3



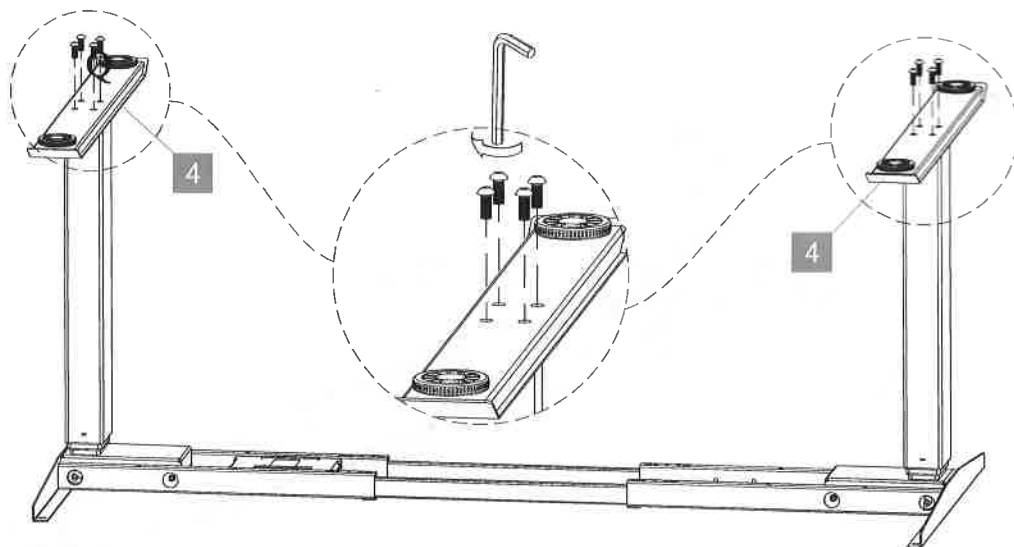
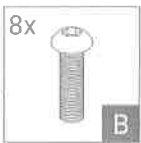
4



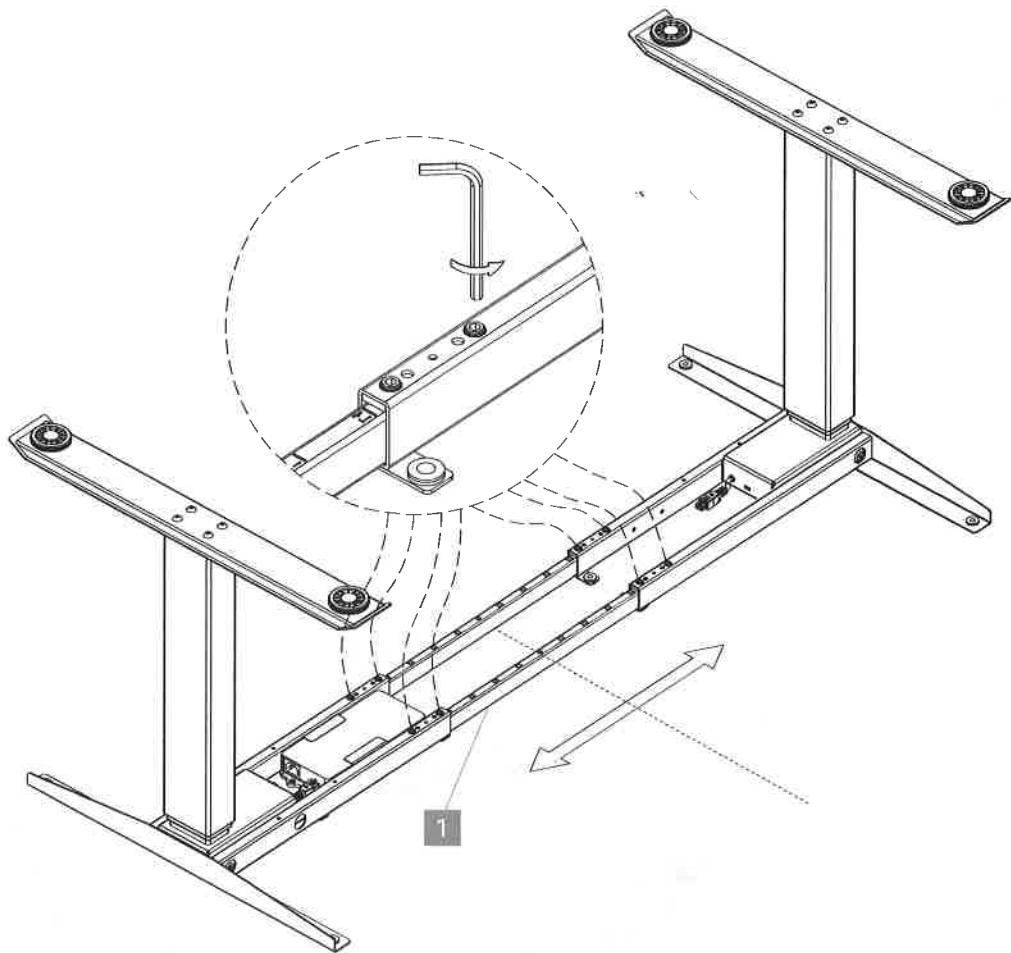
5



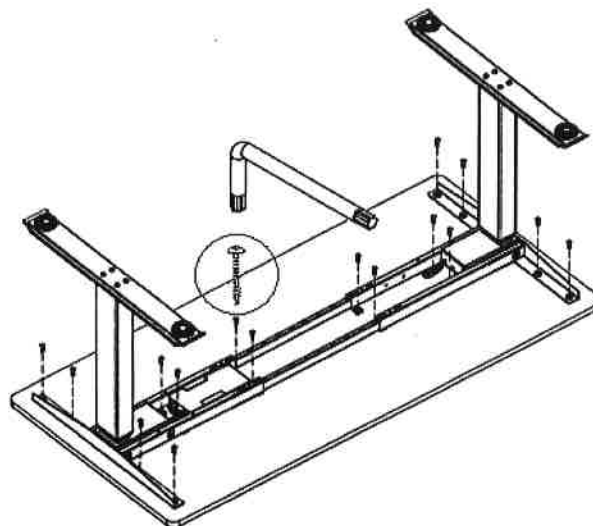
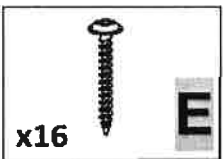
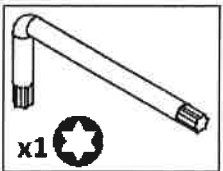
6



7

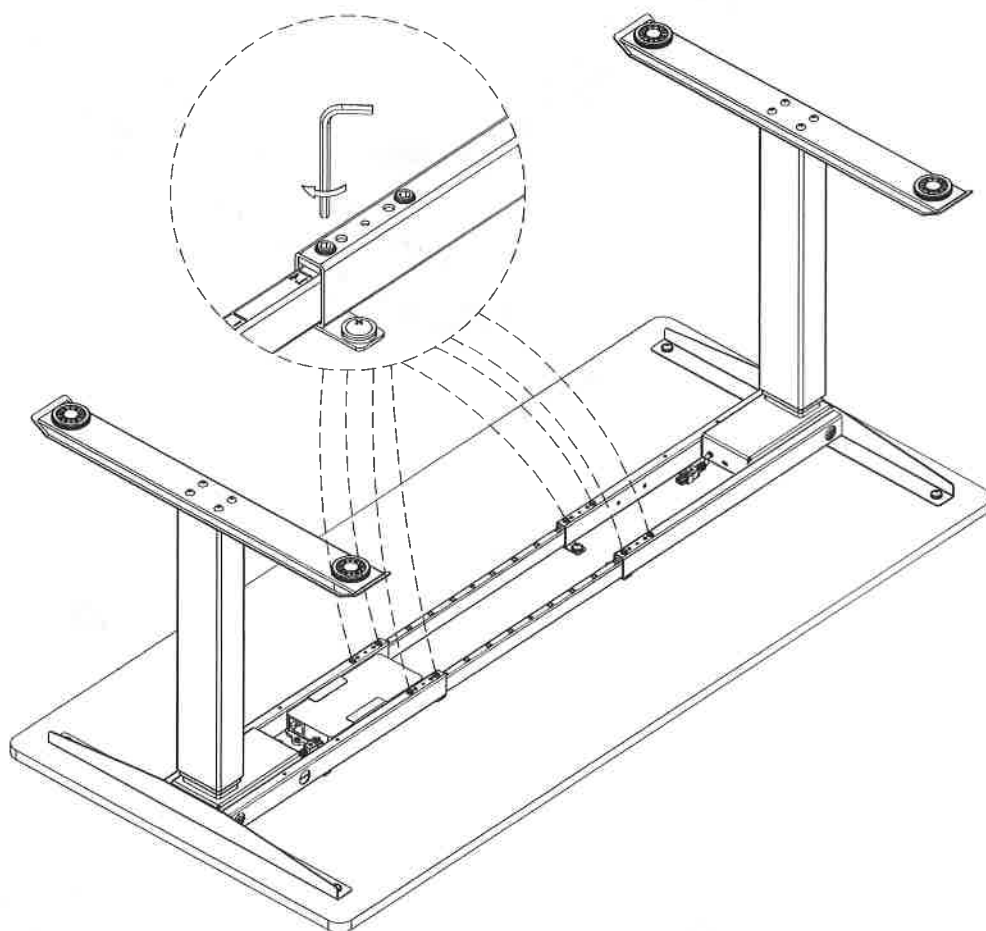


8





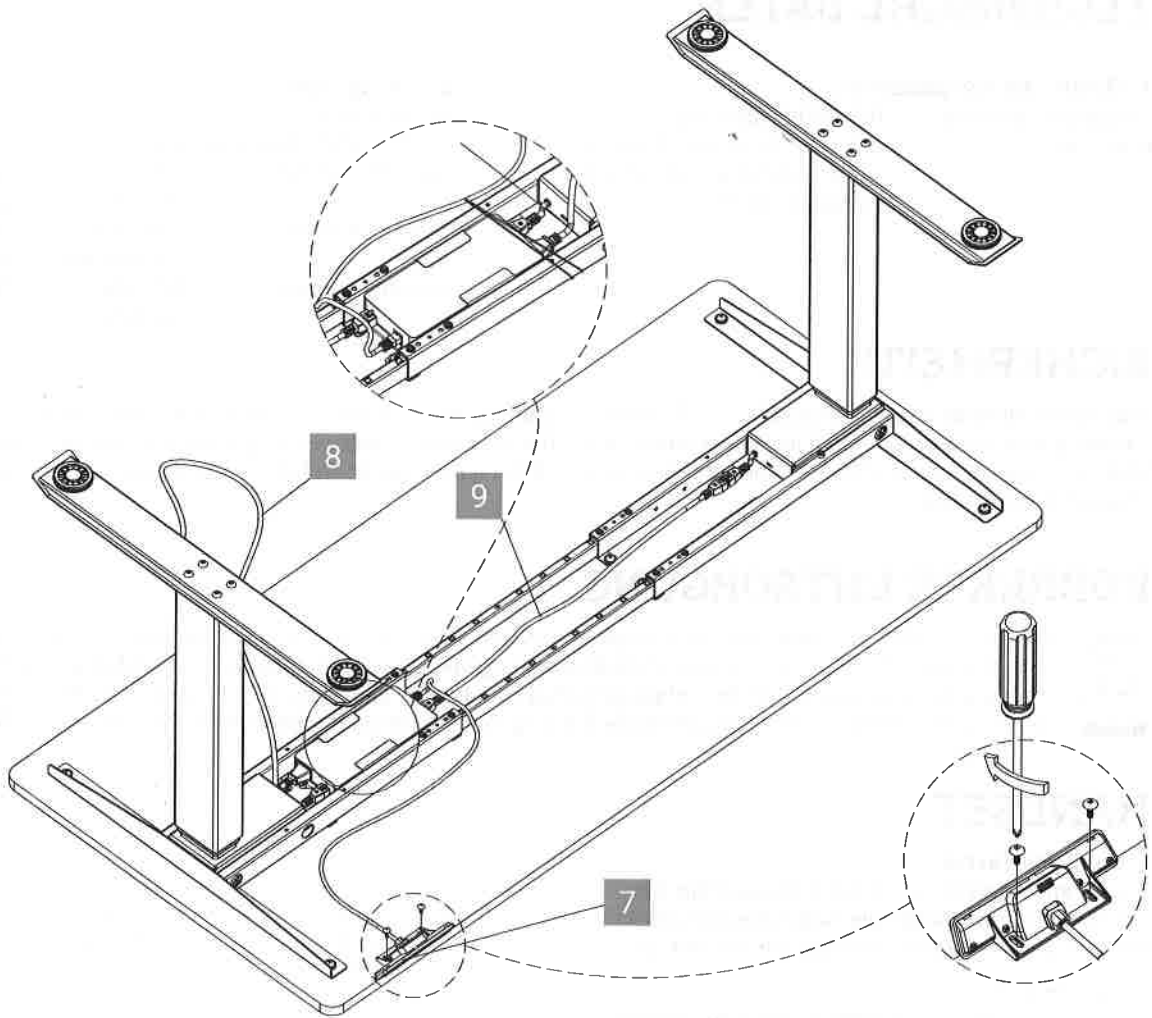
9



10

2x  
  
D

4x  
  
G



11

