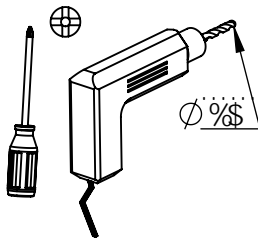
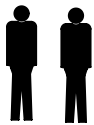
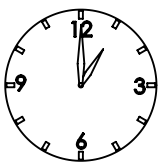
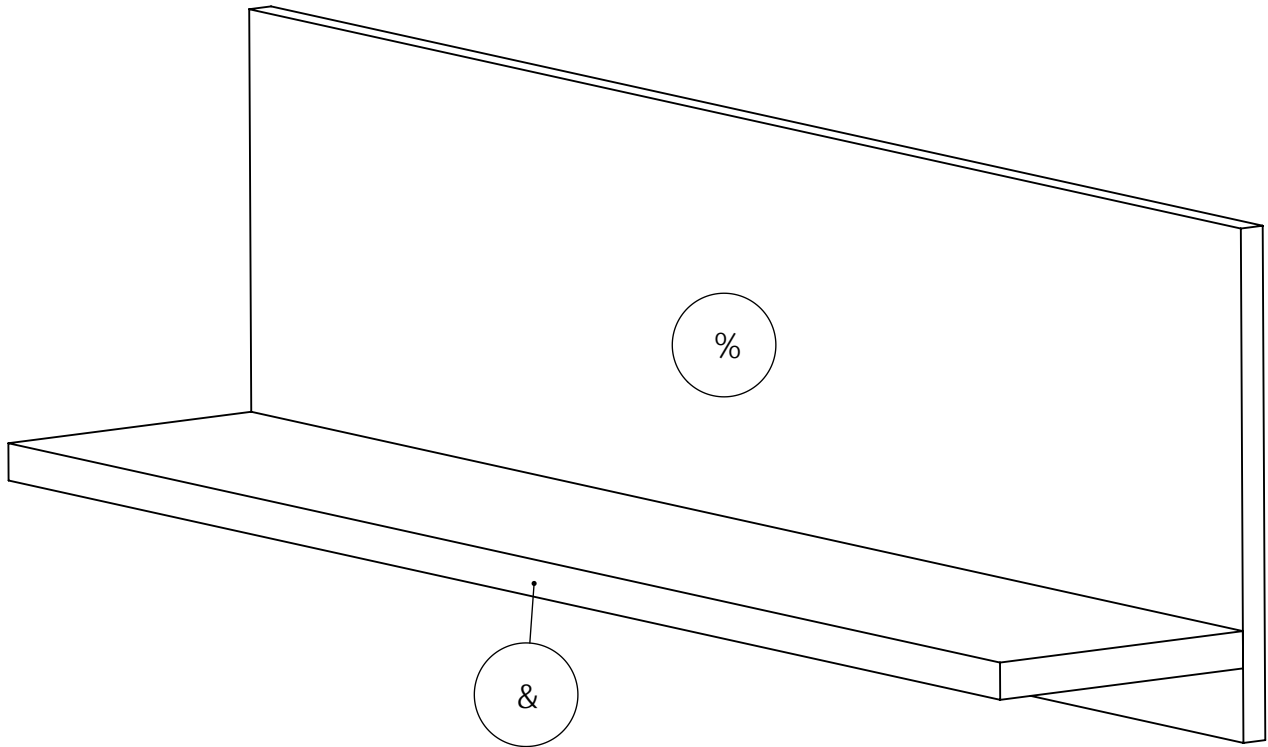
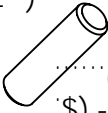


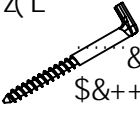
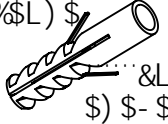



DC FH5 'DC @7 5 '%/\$L' (')

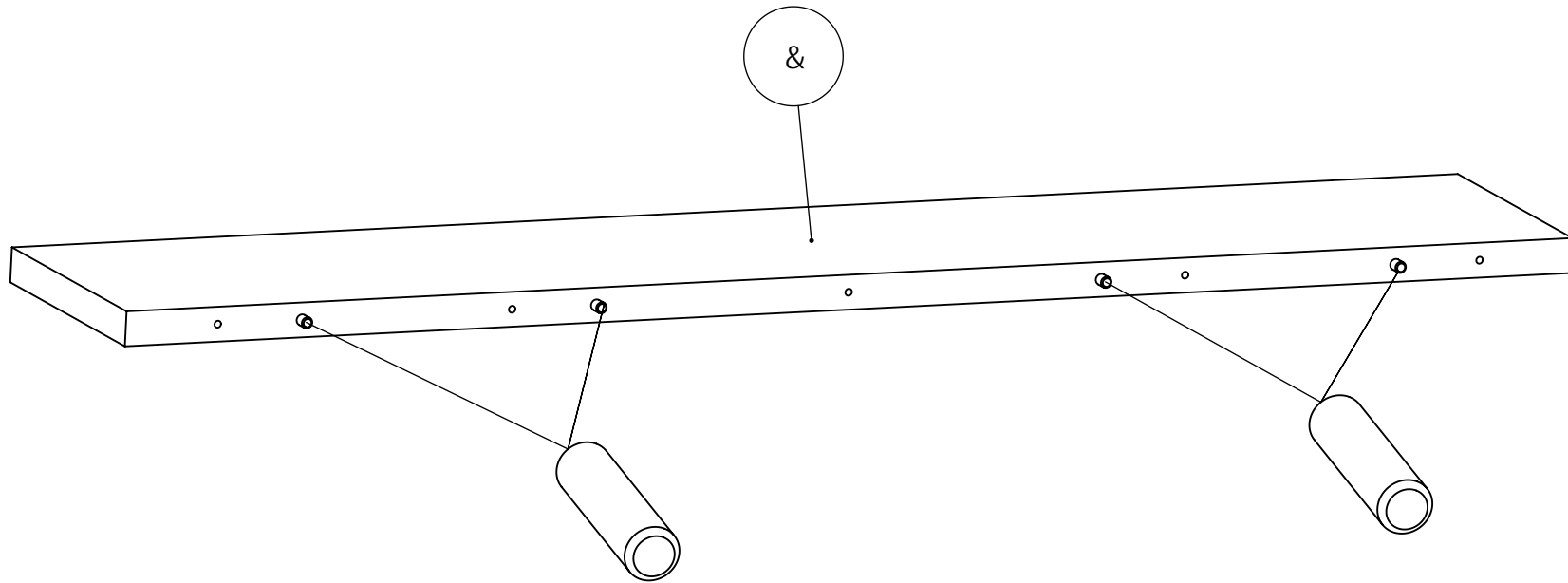
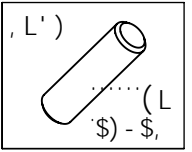


	8 A	_ca	dU_
%"	%/\$L' ( )	%	%
&"	%/\$L&\$\$	%	%

, L' )  .....(L \$) - \$,	' L%)  .....(L \$\$&&-	Z' )  &L \$%&+*
) Z(L*'  &L \$&+&	%)\$L)  .....&L \$) \$- \$	+L) \$  .....) L \$\$%*%

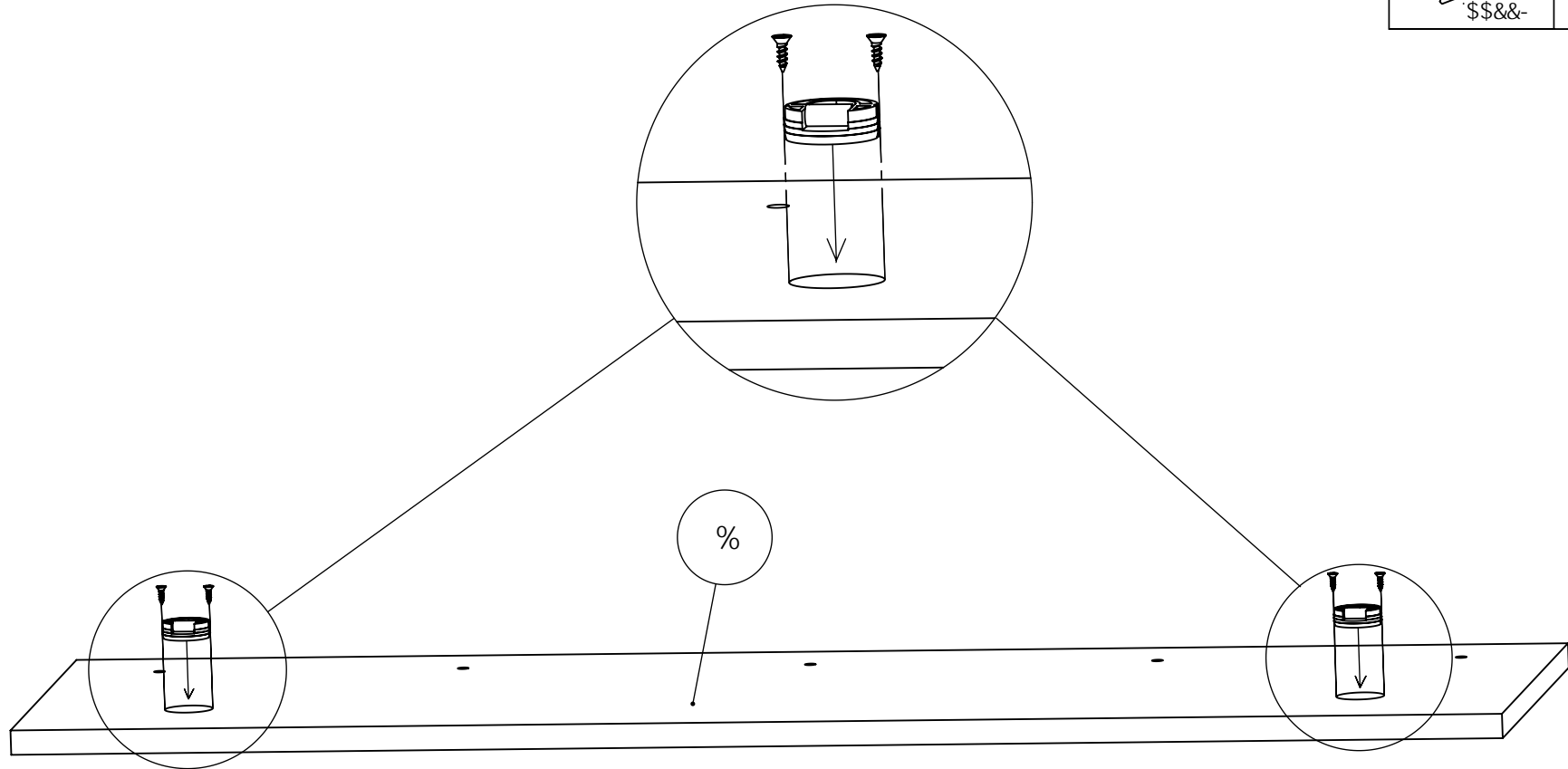
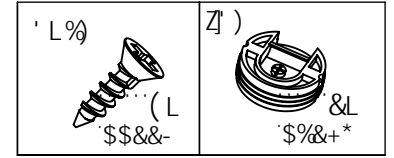
# DC FH5 'DC @ 7 5 '%/\$L' (')

%"



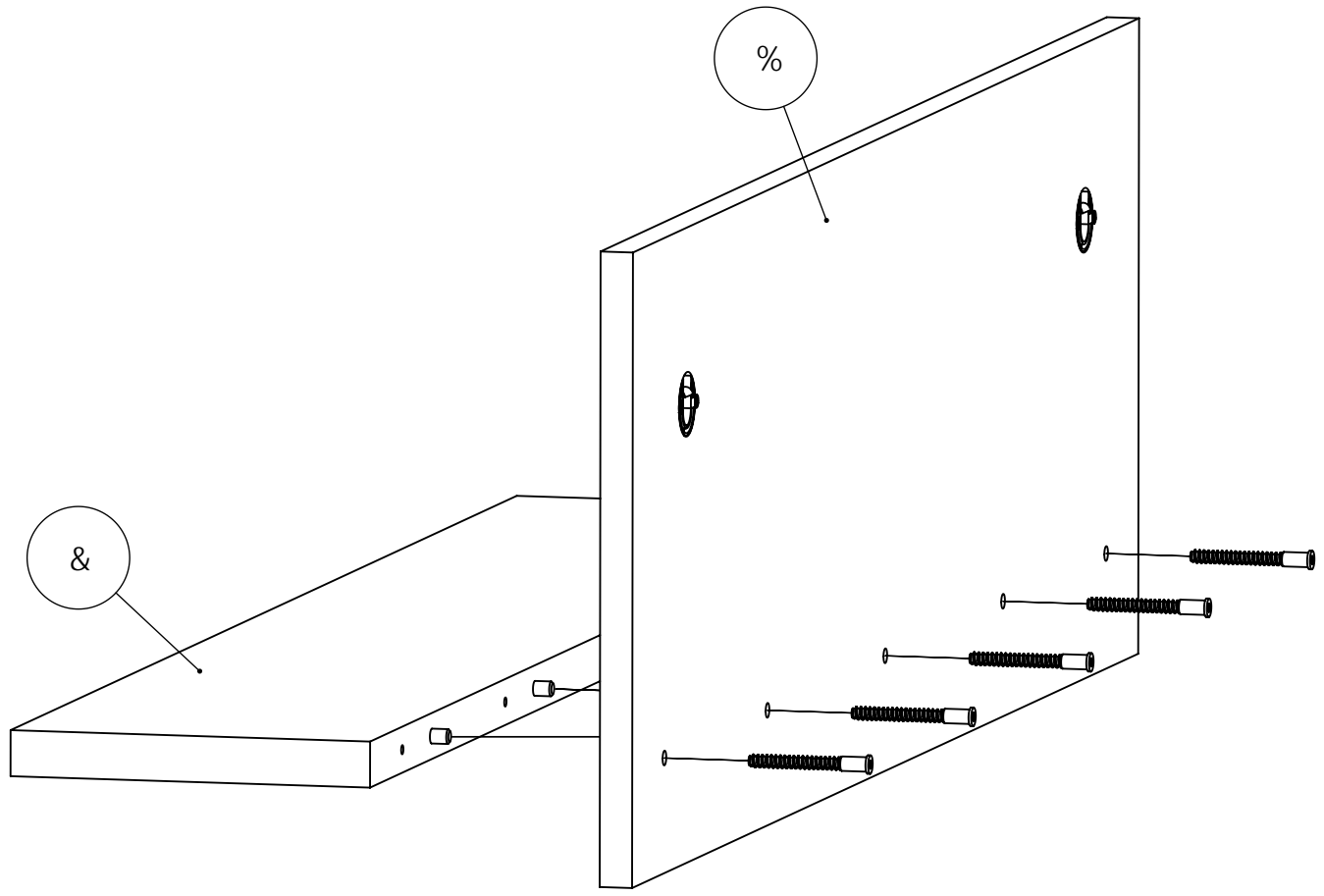
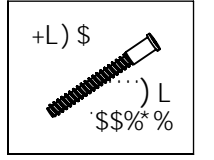
# DC FH5 DC @ 7 5 %/\$L' (")

&"



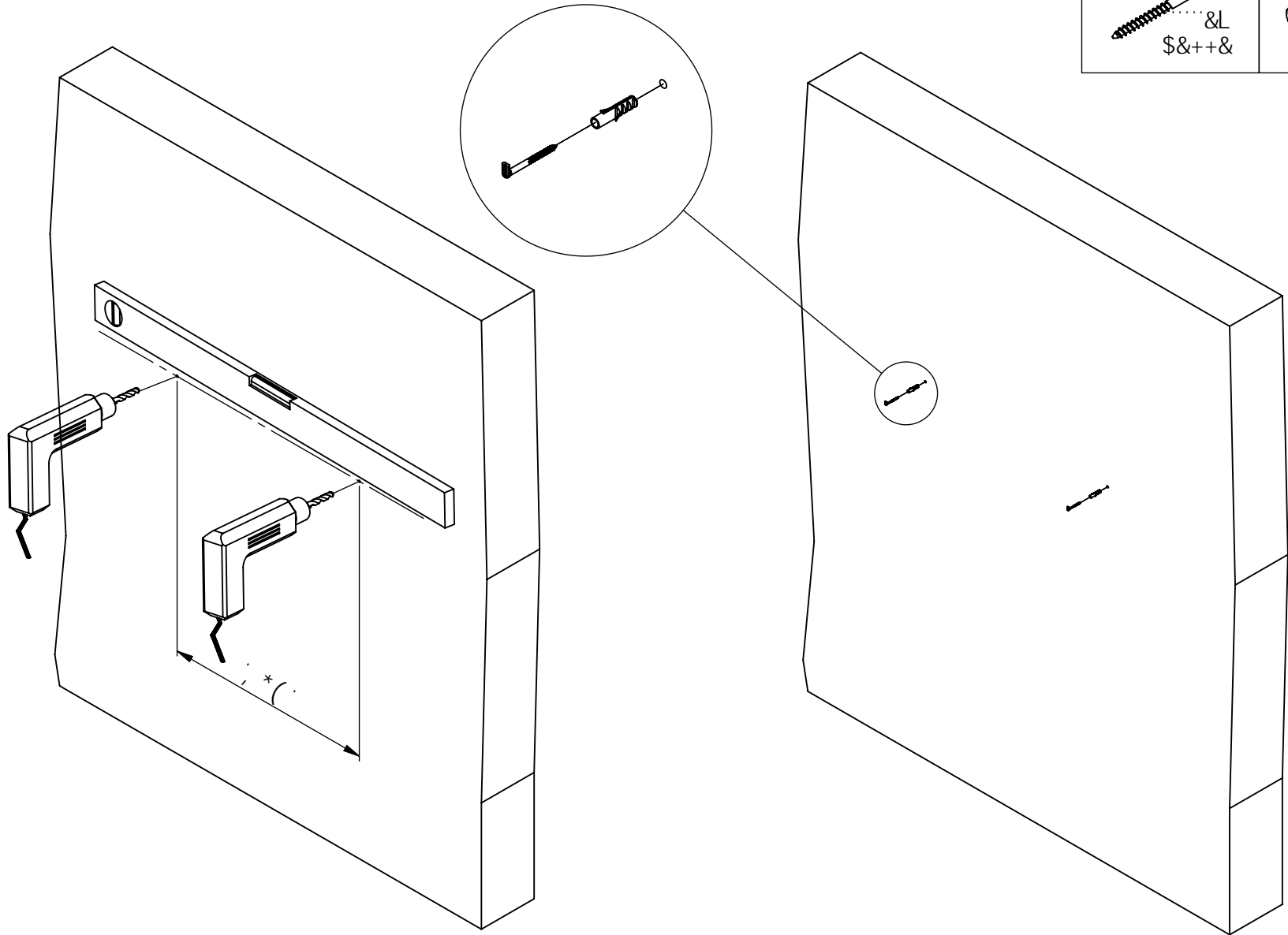
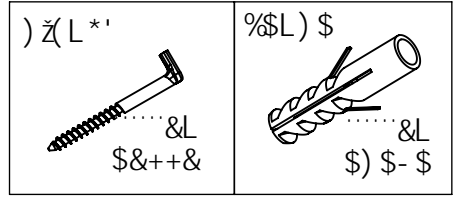
# DC FH5 'DC @7 5 '%/\$L' (')

I II



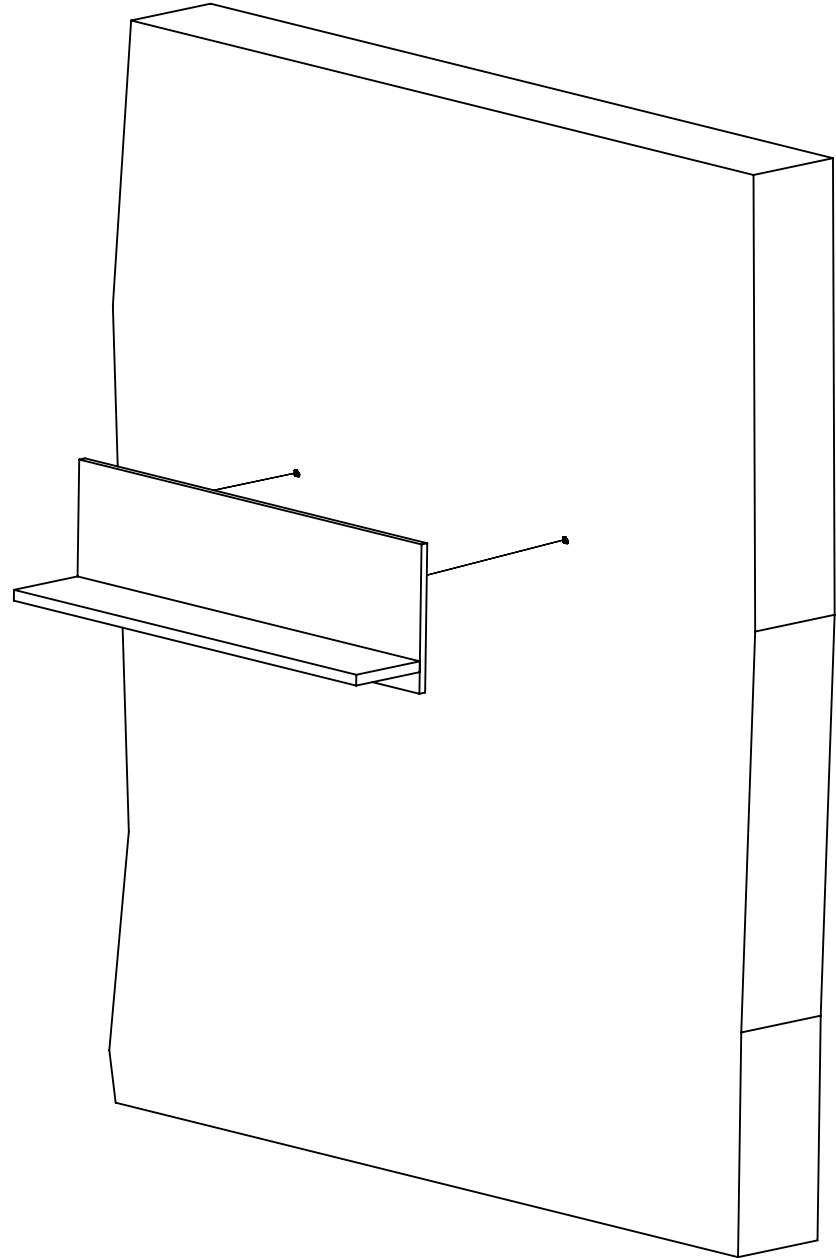
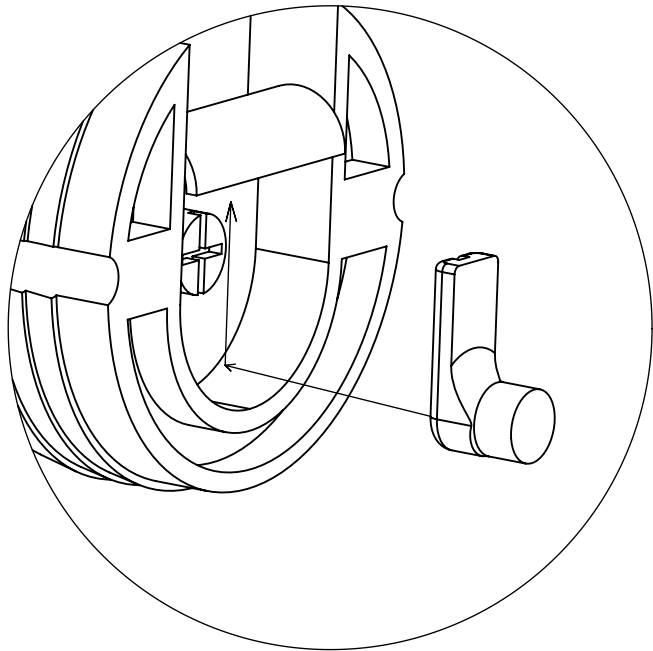
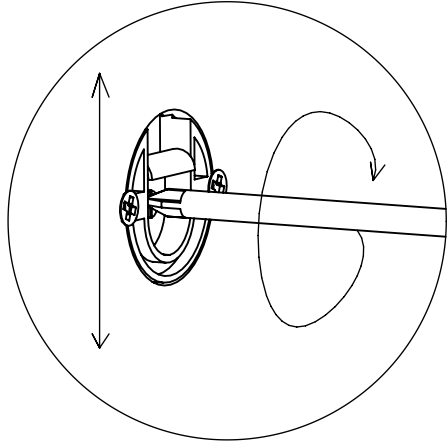
# DC FH5 'DC @ 7 5 '%/\$L' (')

("



DC FH5 'DC @ 7 5 '%/\$L' (')

)"



DC FH5 DC @ 7 5 %/\$L' (")

\* "

